

## NexiusZoom (EVO) & ESD

### HIGHLIGHTS

- Binokular- und trinokulare Köpfe mit HWF 10x/22 mm oder HWF 10x/23 mm Okular (EVO)
- Zoom 1:6,7, von 6,7x bis 45x oder 1:8,4, von 6,5x bis 55x
- Ergonomische stative
- Doppelte 3W LED-Beleuchtung
- Konfigurationen bis zu 220 facher Vergrößerung
- Große Arbeitsabstände
- ESD-sichere Modelle verfügbar
- 10 Jahre Garantie auf alle optischen und mechanischen Komponenten

### TECHNISCHE DATEN

#### OKULARE

Das NexiusZoom wird geliefert mit einem Paar HWF 10x/ 22 mm Okularen

Das NexiusZoom Evo wird geliefert mit einem Paar HWF 10x/ 23 mm Okularen

#### KOPF

Binokularer und trinokularer Kopf mit 45° geneigtem Tubus. Beide Okulare mit  $\pm 5$  Dioptrienanpassung. Augenabstand einstellbar von 54 mm bis 75 mm.

Der Trinokularkopf wird mit einem Strahlteiler mit festem Lichtweg geliefert (50:50). Die NexiusZoom EVO-Modelle sind jetzt mit Klick-Stops ausgestattet

#### OBJEKTIVE

Das Standard NexiusZoom ist ausgestattet mit einem plan achromatischen 1:6,7 Objektiv mit 0,67x zu 4,5x Vergrößerung. Sichtfeld von 33 mm bis 4,9 mm. Großer Arbeitsabstand von 110 mm

Das NexiusZoom Evo ist ausgestattet mit einem plan achromatischen 1:8,4 Objektiv mit 0,65x zu 5,5x Vergrößerung. Sichtfeld von 35,4 mm bis 4,2 mm. Großer Arbeitsabstand von 110 mm



NZ.1903-S ●

NZ.1903-S / NZ.1703-S	339 (h) x 256 (w) x 311 mm (d)   5.1 kg
NZ.1903-P / NZ.1703-P	299 (h) x 256 (w) x 311 mm (d)   5.2 kg
Gewicht anderer Produkte siehe Tabelle	

Vorsatzlinse 0,3x / 0,4x / 0,5x / 0,75x / 1,5x und

2,0x sind verfügbar. Alle Objektive sind Anti-Pilz behandelt

#### POLARISIERUNG

Der NexiusZoom kann optional mit einem um 360° drehbaren Rundtisch mit eingebautem Polarisationsfilter und/oder einem optional drehbaren Analysatorfilter in einer Halterung geliefert werden, die unter das Objektiv geschraubt wird



NZ.5302 / NZ.5303 ●



NexiusZoom EVO NZ.5313 ●

## STATIV

- Ergonomisch gestaltetes Säule- oder Zahnstangenstativ mit 3W-Auflicht- und 3W-Durchlicht-LED-Beleuchtung (-P- und -S- Stativ)
- Ergonomisch gestaltetes Säulenstativ mit zwei 3W-Schwanenhalsauflicht-LED-Beleuchtungen auf jeder Seite und einer 3W-Durchlicht-LED-Beleuchtung (-PG-Standfuß)
- Ergonomischer Säulenständer mit drehbarem Spiegel und 3W-LED-Durchlicht- und Auflichtbeleuchtung (-M-Stativfuß)
- Ergonomisch gestaltete Universal- oder Auslegerstative ohne Beleuchtung (-U-, -B- und BC-Standfüße)
- Gelenkarmstativ für den Tisch oder schweren Desktop-Ständer, beide ohne Kopfhalter, ohne Beleuchtung (-A und -AP Ständer)

Alle Säulen- und Zahnstangenständer werden mit zwei Objektklammern geliefert. Legierter Metallguss, gehärtete Beschichtung

## KREUZTISCH

NEU: 180 x 155mm X / Y Kreuztisch mit 76 x 55mm Objektstisch und transparenter Glasplatte für NexiusZoom, im Stativ ist der Fuß des Mikroskops befestigt. Nur verfügbar mit neuen Mikroskopen (wegen Befestigung), muss direkt mit dem Kauf eines Mikroskops bestellt werden (Sehe Bild: NZ.9505)

## BELEUCHTUNG

3W Durchlicht- und Auflicht-LED-Strahler mit interner Stromversorgung 100-240V. Beide Strahler können gleichzeitig verwendet werden und die Lichtintensitäten können separat eingestellt werden. Die universellen



NZ.9505 ●

Einzel- oder Doppelarmstative und die Gelenkarmstative können mit den Ringlichtern LE.1974 und LE.1973 mit jeweils 72 oder 144 Power-LEDs ausgestattet werden, die in Segmenten gesteuert werden, ideal zum Erstellen oder Anheben von Schatten

## ELEKTROSTATISCHE ENTLADUNG (ESD)

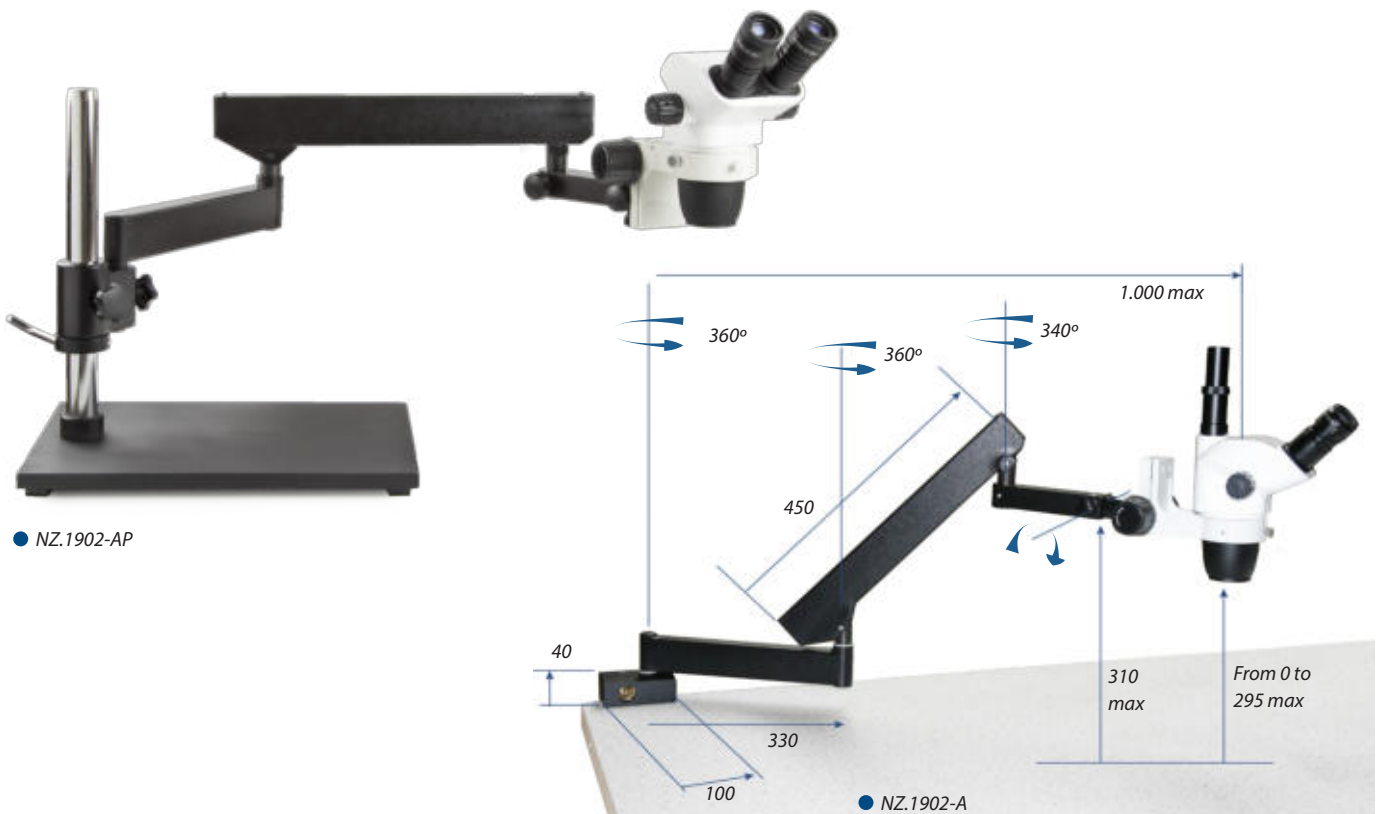
### MIKROSKOPEN

Für Inspektions- und Montageanwendungen. Elektrostatische Entladung (ESD) ist der plötzliche unerwünschte Stromfluss zwischen zwei elektrisch geladenen Objekten. ESD zu einer Reihe von schädlichen Wirkungen als auch bleibende Schäden an Elektronik-Komponenten führen.

Euromex führt elektrostatisch geschützte Mikroskope in der NexiusZoom-Serie ein. Der Körper und der Stativfuß des Mikroskops sind mit einem speziellen, statisch ableitfähigen Lack überzogen, der schädliche elektrostatische Entladungen verhindert, so dass die Mikroskope für alle statisch empfindlichen Umgebungen geeignet sind

## VERPACKUNG

Mit Netzstecker, Staubschutzhülle und Bedienungsanleitung in Styroporbox



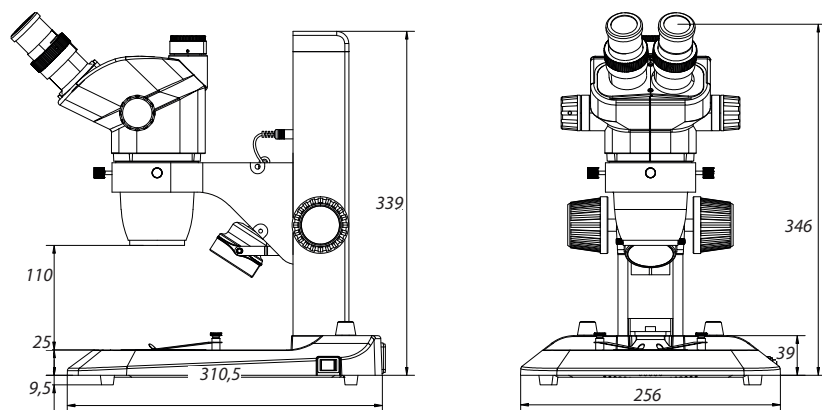
**NEXIUSZOOM 0.67- 4.5 (WF 10X/22MM)**

MODELLE	Bino	Trino	Säulen- stativ (-P)	Zahnstangen- stativ (-S)	Universal- stativ (-U)	Doppelarm- stativ mit Grundplatte (-B)	Doppelarm-stativ mit Tischklemme (-BC)	Artikulierten Arm-stativ mit Tischklemme (-A)	Artikulierten Arm-stativ mit Grundplatte (-AP)	2 Stück flexiblen Schwanenhals Lichtleitern (-PG)	Spiegel- LED (-M)	Gewicht (kg)
NZ.1902-P	•		•									5.0
NZ.1902-PG	•		•							•		5.1
NZ.1902-M	•		•								•	4.9
NZ.1902-S	•			•								4.9
NZ.1902-U	•				•							15.6
NZ.1902-B	•					•						22.1
NZ.1902-BC	•						•					10.5
NZ.1902-A	•							•				8.6
NZ.1902-AP	•								•			20.7
NZ.1903-P		•	•									5.2
NZ.1903-PG		•	•							•		5.3
NZ.1903-M		•	•								•	5.1
NZ.1903-S		•		•								5.1
NZ.1903-U		•			•							15.7
NZ.1903-B		•				•						22.2
NZ.1903-BC		•					•					10.6
NZ.1903-A		•						•				8.7
NZ.1903-AP		•							•			20.8

**NEXIUSZOOM EVO 0.65-5.5 (WF 10X/23MM)**

MODELLE	Bino	Trino	Säulen- stativ (-P)	Zahnstangen- stativ (-S)	Universal- stativ (-U)	Doppelarm- stativ mit Grundplatte (-B)	Doppelarm-stativ mit Tischklemme (-BC)	Artikulierten Arm-stativ mit Tischklemme (-A)	Artikulierten Arm-stativ mit Grundplatte (-AP)	2 Stück flexiblen Schwanenhals Lichtleitern (-PG)	Spiegel- LED (-M)	Gewicht (kg)
NZ.1702-P	•		•									5.0
NZ.1702-PG	•		•							•		5.1
NZ.1702-M	•		•								•	4.9
NZ.1702-S	•			•								4.9
NZ.1702-U	•				•							15.6
NZ.1702-B	•					•						22.1
NZ.1702-BC	•						•					10.5
NZ.1702-A	•							•				8.6
NZ.1702-AP	•								•			20.7
NZ.1703-P		•	•									5.2
NZ.1703-PG		•	•							•		5.3
NZ.1703-M		•	•								•	5.1
NZ.1703-S		•		•								5.1
NZ.1703-U		•			•							15.7
NZ.1703-B		•				•						22.2
NZ.1703-BC		•					•					10.6
NZ.1703-A		•						•				8.7
NZ.1703-AP		•							•			20.8

Die NexiusZoom EVO-Modelle sind jetzt mit Klick-Stops ausgestattet

**DIMENSIONEN**


## VERGRÖSSERUNG

**NexiusZoom standard & ESD:** Arbeitsabstand und Sichtfeld mit Standard HWF 10x/ 22 Okularen vom Standard NexiusZoom

Zoom Vergr.	Vorsatzlinse 0.3x AA 287 mm		Vorsatzlinse 0.4x AA 220 mm		Vorsatzlinse 0.5x AA 183 mm		Vorsatzlinse 0.75x AA 105 mm		Objectiv 1x (standard) AA 110 mm		Vorsatzlinse 1.5x AA 53 mm		Vorsatzlinse 2x AA 34 mm	
	Totale Vergr.	SF in mm	Totale Vergr.	SF in mm	Totale Vergr.	SF in mm	Totale Vergr.	SF in mm	Totale Vergr.	SF in mm	Totale Vergr.	SF in mm	Totale Vergr.	SF in mm
0,67	2,0	109,5	2,7	82,1	3,35	65,7	5,0	43,8	6,7	32,8	10,1	21,9	13,4	16,4
0,7	2,1	104,8	2,8	78,6	3,5	62,9	5,3	41,9	7,0	31,4	10,5	21,0	14,0	15,7
0,8	2,4	91,7	3,2	68,8	4,0	55,0	6,0	36,7	8,0	27,5	12,0	18,3	16,0	13,8
1,0	3,0	73,3	4,0	55,0	5,0	44,0	7,5	29,3	10,0	22,0	15,0	14,7	20,0	11,0
1,5	4,5	48,9	6,0	36,7	7,5	29,3	11,3	19,6	15,0	14,7	22,5	9,8	30,0	7,3
2,0	6,0	36,7	8,0	27,5	10,0	22,0	15,0	14,7	20,0	11,0	30,0	7,3	40,0	5,5
3,0	9,0	24,4	12,0	18,3	15,0	14,7	22,5	9,8	30,0	7,3	45,0	4,9	60,0	3,7
4,0	12,0	18,3	16,0	13,8	20,0	11,0	30,0	7,3	40,0	5,5	60,0	3,7	80,0	2,8
4,5	13,5	16,3	18,0	12,2	22,5	9,8	33,8	6,5	45,0	4,9	67,5	3,3	90,0	2,4

**NexiusZoom EVO:** Arbeitsabstand und Sichtfeld mit Standard HWF 10x/ 23 Okularen von der NexiusZoom Evo

Zoom Vergr.	Vorsatzlinse 0.3x AA 287 mm		Vorsatzlinse 0.4x AA 220 mm		Vorsatzlinse 0.5x AA 183 mm		Vorsatzlinse 0.75x AA 105 mm		Objectiv 1x (standard) AA 110 mm		Vorsatzlinse 1.5x AA 53 mm		Vorsatzlinse 2x AA 34 mm	
	Totale Vergr.	SF in mm	Totale Vergr.	SF in mm	Totale Vergr.	SF in mm	Totale Vergr.	SF in mm	Totale Vergr.	SF in mm	Totale Vergr.	SF in mm	Totale Vergr.	SF in mm
0,65	1,95	117,9	2,6	88,5	3,25	70,8	4,9	47,2	6,5	35,4	9,8	23,6	13,0	17,7
1,0	3,0	76,7	4,0	57,5	5,0	46,0	7,5	30,7	10,0	23,0	15,0	15,3	20,0	11,5
1,5	4,5	51,1	6,0	38,3	7,5	30,7	11,3	20,4	15,0	15,3	22,5	10,2	30,0	7,7
2,0	6,0	38,3	8,0	28,8	10,0	23,0	15,0	15,3	20,0	11,5	30,0	7,7	40,0	5,8
2,5	7,5	30,7	10,0	23,0	12,5	18,4	18,8	12,3	25,0	9,2	37,5	6,1	50,0	4,6
3,0	9,0	25,6	12,0	19,2	15,0	15,3	22,5	10,2	30,0	7,7	45,0	5,1	60,0	3,8
3,5	10,5	21,9	14,0	16,4	17,5	13,1	26,3	8,8	35,0	6,6	52,5	4,4	70,0	3,3
4,0	12,0	19,2	16,0	14,4	20,0	11,5	30,0	7,7	40,0	5,8	60,0	3,8	80,0	2,9
4,5	13,5	17,0	18,0	12,8	22,5	10,2	33,8	6,8	45,0	5,1	67,5	3,4	90,0	2,6
5,0	15,0	15,3	20,0	11,5	25,0	9,2	37,5	6,1	50,0	4,6	75,0	3,1	100,0	2,3
5,5	16,5	13,9	22,0	10,5	27,5	8,4	41,3	5,6	55,0	4,2	82,5	2,8	110,0	2,1

Zoom Vergr. = Zoom Vergrößerung, AA = Arbeitsabstand, Totale Vergr. = Totale Vergrößerung, SF = Sichtfeld



NZ.8903



NZ.8904



NZ.8905



NZ.8907



NZ.8915



NZ.8920

## KOMPATIBILITÄT VORSATZLINSE

MODELLE	0,3x Vergrößerung	0,4x Vergrößerung	0,5x Vergrößerung	0,75x Vergrößerung	1,5x Vergrößerung	2x Vergrößerung
NZ.9000/9005			•	•	•	•
NexiusZoom-P, -M, -PG			•	•	•	•
NexiusZoom-P-ESD			•	•	•	•
NexiusZoom-S				•	•	
NexiusZoom-S-ESD				•	•	
NexiusZoom-A, -AP	•	•	•	•	•	•
NexiusZoom-U, -B, -BC				•	•	•
NexiusZoom-U-ESD, -B-ESD				•	•	•

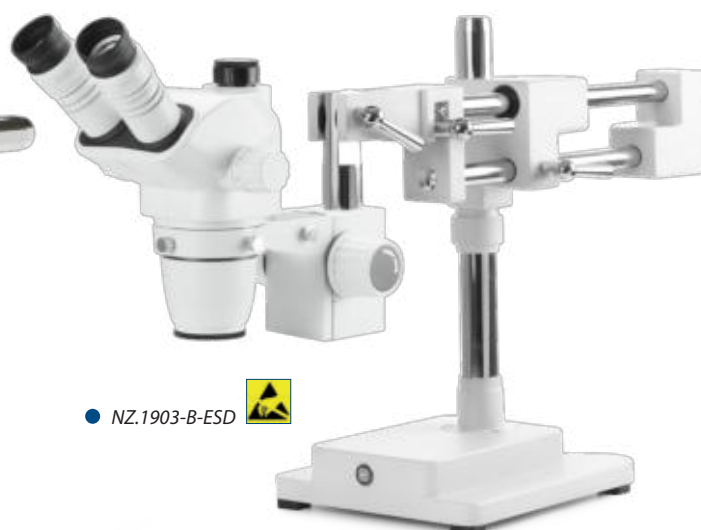


**ELEKTROSTATISCHE ENTLADUNG (ESD) MIKROSKOPEN**

	Binokular	Trinokular	Säulen Stativ (-P)	Zahnstangen Stativ (-S)	Einarm-universalstativ (-U)	Doppelarm-Stativ (-B)	Gewicht (kg)
NZ.1902-P-ESD	•		•				5.0
NZ.1902-S-ESD	•			•			4.9
NZ.1902-U-ESD	•				•		15.6
NZ.1902-B-ESD	•					•	22.1
NZ.1903-P-ESD		•	•				5.3
NZ.1903-S-ESD		•		•			5.1
NZ.1903-U-ESD		•			•		15.7
NZ.1903-B-ESD		•				•	22.2



● NZ.1903-U-ESD



● NZ.1903-B-ESD



● NZ.1903-S-ESD



● NZ.1903-P-ESD



## ZUBEHÖR & ERSATZTEILE

### MIKROSKOPKÖPFE & OKULARE

- NZ.5302** NexiusZoom Bino Kopf mit Okular
- NZ.5303** NexiusZoom Trino Kopf ohne Kopfhalter
- NZ.5312** NexiusZoom EVO-Bino Kopf ohne Kopfhalter
- NZ.5313** NexiusZoom EVO Trino Kopf ohne Kopfhalter
  
- NZ.6010** Paar HWF 10x/22 mm Okulare
- NZ.6010-C** HWF 10x / 22 mm-Okular nur mit Fadenkreuz
- NZ.6010-CM** HWF 10x / 22 mm Okular nur mit 10/100 Mikrometer und Fadenkreuz
- NZ.6015** Paar HWF 15x/16 mm Okulare
- NZ.6020** Paar HWF 20x/12 mm Okulare
- NZ.6099** Paar Augenmuscheln
- NZ.6110** HWF 10x/22 mm Okular mit Mikrometer
- NZ.6210** Paar HWF 10x / 23 mm Ein Paar Okulare für NexiusZoom EVO
- NZ.6210-C** HWF 10x / 22 mm Okular nur mit Fadenkreuz für NZ EVO
- NZ.6210-CM** HWF 10x / 22 mm Okular nur mit 10/100 Mikrometer und Fadenkreuz für NexiusZoom EVO



● NZ.6210-CM

### VORSATZLINSEN

- NZ.8903** Vorsatzlinse 0,3x Linse. Arbeitsabstand 287 mm. Nur für Modelle mit Universal-, Ausleger- oder Gelenkarmstativ geeignet
- NZ.8904** Vorsatzlinse 0,4x Linse. Arbeitsabstand 220 mm. Nur für Modelle mit Universal- oder Auslegerarmstativ geeignet
- NZ.8905** Vorsatzlinse 0,5x Linse. Arbeitsabstand 183 mm (nicht geeignet für NZ.1902-S und NZ.1903-S)
- NZ.8907** Vorsatzlinse 0,75x Linse. Arbeitsabstand 105 mm
- NZ.8915** Vorsatzlinse 1,5x Linse. Arbeitsabstand 53 mm
- NZ.8920** Vorsatzlinse 2,0x Linse. Arbeitsabstand 34 mm (nicht geeignet für NZ.1902-S und NZ.1903-S)
- NZ.8950** Schutz-Glasscheibe (für NexiusZoom Kopf)

### STATIVE

- NZ.9000** Ergo Säulenstativ ohne Beleuchtung
- NZ.9005** Ergo Säulenstativ mit einstellbarer 3W-LED-Durchlichtbeleuchtung
  
- NZ.9010** Ergo Zahnstangestativ mit LED Illuminatoren
- NZ.9015** Ergo Säulenstativ mit LED Illuminatoren
- NZ.9018** Ergonomisch gestaltetes Säulenstativ mit zwei 3W-Schwanenhals-LED Beleuchtungen auf jeder Seite und 3W LED-Durchlichtbeleuchtung
- NZ.9020** Universal Einarmstativ (ohne NexiusZoom Kopfhalter)
- NZ.9025** Schwenksarm Stativ mit Objektischklemmen (ohne NexiusZoom Kopfhalter)

- NZ.9027** Gelenkarmstativ mit schwerem Stativ (ohne NexiusZoom-Kopfhalter)
- NZ.9030** Universal Doppelarmstativ (ohne Nexius Zoom Kopfhalter)
- NZ.9032** Universal-Doppelarmstativ mit Tischklemme ohne NexiusZoom-Halter
- NZ.9042** Stativfuß mit Drehspiegel und übertragener LED Beleuchtung

### KOPFHALTER

- NZ.9081** NexiusZoom Kopfhalter (für Schwenksarm Stativ NZ.9025)
- NZ.9090** NexiusZoom Kopfhalter(für NZ.9020 und NZ. 9030)
- NZ.9095** NexiusZoom-Kopfhalter mit Grob- und feintrieb Stellknöpfen (für NZ.9000/9005/9015/90 18/9020/9030/903 und NZ.9042)



● NZ.9095

### BELEUCHTUNG

- LE.1973** Ringbeleuchtung mit 144 LEDs mit einstellbarer Lichtintensität. Externes Netzteil 100-240V. Mit Segmentsteuerung. Helligkeit von 23.000 Lux bei einer Höhe von 100 mm und einer Farbtemperatur von 6.500K. Montagedurchmesser zwischen 25-61 mm
- LE.1974** Ringbeleuchtung mit 72 LEDs mit einstellbarer Lichtintensität. Externes Netzteil 100-240V. Mit Segmentsteuerung. Helligkeit von 21.000 Lux bei einer Höhe von 100 mm und einer Farbtemperatur von 6.500K. Montagedurchmesser zwischen 25-61 mm
- LE.5208** Multifunktionale, dual einstellbare LED-Lichtquelle mit flexiblem Schwanenhals. Ausgestattet mit zwei flexiblen Schwanenhalsarmen mit LED-Beleuchtung
- LE.5210** Euromex Kaltlichtbeleuchtung EK-1, 100W Halogen. 110V und 230V verfügbar



NZ.9005 ●

NZ.9000 ●

- LE.5211** Euromex Kaltlichtbeleuchtung, 150W Halogen, 110V und 230V verfügbar
- LE.5211-LED** Euromex-Kaltlicht-Beleuchtungs-LED, 30W-Hochleistungs-LED
- LE.5212** Euromex-Beleuchtungsstation mit zwei unabhängig voneinander gesteuerten Schwanenhälsen, einem Ringlicht und einer Durchlichtbeleuchtung am Stativ (siehe Fotos auf dieser Seite)
- LE.5214** Doppelarmiger Schwanenhals-Lichtleiter, 50 cm lang, 4 mm Kern Durchmesser
- LE.5215** Dreiarmer Schwanenhals-Lichtleiter, 50 cm lang, 4 mm Kern Durchmesser
- LE.5222** Fokussier Kopf geeignet für die Fokussierung Linse LE.5214 und LE.5215 benötigt LE.5224
- LE.5224** Asphärische Linse für die Einbau in LE.5222
- LE.5260** Austauschbare Hochleistungslichtleiter (Standard) weiß 6500K für NZ.9018 / LE.5207 / LE.5212, 1 Stück
- LE.5261** Austauschbarer, flexibler Hochleistungsarm 365nm für NZ.9018 / LE.5207 / LE.5212, 1 Stück
- LE.5262** Austauschbarer, flexibler Hochleistungsarm 395nm für NZ.9018 / LE.5207 / LE.5212, 1 Stück
- LE.5263** Austauschbarer Hochleistungsarm 420nm für NZ.9018 / LE.5207 / LE.5212, 1 Stück
- LE.5264** Polarisationsfilter, zu schrauben an die austauschbare positionierbare Schwanenhals- Lichtleiter für NZ.9018, LE.5207 oder LE.5212, 1 pc

Mehr Beleuchtungsoptionen auf [www.euromex.com](http://www.euromex.com)

## TISCHE

- NZ.9505** Mechanical 180 x 155 mm X-Y stage with 75 x 55 mm translation and transparent glass plate
- NZ.9524** 360° Drehbare Runde Tisch mit Polarisator für NexiusZoom
- NZ.9525** 360° Drehbare Analysator für NexiusZoom für unter Mikroskop Kopf
- AE.1960** Runder Positioniertisch

## SONSTIGES

- AE.1112** Objekt-Mikrometer 50 mm/500 Teile auf Objektträger 76 x 26 mm
- PB.5245** Lens cleaning paper, 100 sheets per pack
- PB.5274** Iso propyl alcohol 99%, 200 ml
- PB.5275** Reinigungsset: Linsenflüssigkeit, fusselfreies Linsentuch / Papier, Bürste, Luftgebläse, Wattestäbchen
- PB.5276** Mikroskop-Pflege- und Wartungsset, 16 Stück: Reinigungsbürste, 6-tlg. Schraubendreher-Set, Luftgebläse, 3-tlg. Innensechskantschlüssel 1,5, 2,5 mm, Linsenreinigungsflüssigkeit 20 ml, Reinigungstuch 140 x 140 mm, 100 Stück Linsentücher, Tube Wartungsfett, 10 ml Flasche Öl, verpackt in einem Werkzeugkasten
- NZ.9520** Polarisierung Kit für NexiusZoom, 360° drehbare Runde Tisch mit Polarisator (SB.9524) und 360° drehbare Analysator für unter Mikroskop Kopf (SB.9525)
- NZ.9040** Dunkelfeldaufsatz für NexiusZoom
- NZ.9570** Paar Objektklemmen für Tisch
- NZ.9572** Einstellbare GEM-Objektklemme für -P, -PG und -S stative

- NZ.9833** C-mount Adapter mit 0,33x Linse für 1/3" Kameras (nur für NZ.1903 Modellen)
- NZ.9850** C-mount Adapter mit 0,5x Linse für 1/2" Kameras (nur für NZ.1903 Modellen)
- NZ.9950** Tischplatte Milchglas
- NZ.9956** Tischplatte Schwarz/Weiß
- NZ.9958** Objektplatte aus Standardglas, undurchsichtig
- NZ.9983-R** 3W LED-Ersatzgerät für NexiusZoom, Durchlichtbeleuchtung
- NZ.9983** 3W LED-Ersatzgerät für NexiusZoom, Auflichtbeleuchtung
- AE.5130** Universal SLR-Kamera Adapter mit 2x Vergrößerungslinse für 23,2 mm Tubus. Braucht einen T2 adapter
- AE.5025** T2 Adapter für Nikon D Digital-SLR-Kameras
- AE.5040** T2 Adapter für Canon EOS Digital-SLR-Kameras Alternative T2 Adapter auf Anfrage
- AE.5168-NZ** Heiztisch mit PID-Regler bis zum 50 ° C. Nur beim Kauf eines neuen Mikroskops
- AE.9916** Euromex Staubschutzhülle, extra groß (50 x 68 cm)

NZ = NexiusZoom



Der LE.5212 in zwei verschiedenen Ausführungen

