



NewClassic ME Analysenwaagen

Langlebiges Design

Einfach zuverlässig

Effizienter Betrieb



Das Wesentliche beim Wägen
und noch viel mehr

METTLER TOLEDO

Effiziente und benutzerfreundliche Leistung Waagen mit hohem Mehrwert

Tägliches Wägen ist aufgrund des ergonomischen Designs der NewClassic ME Waagen einfach und effizient. Die wichtigsten Funktionen sind direkt verfügbar und bieten Ihnen Tag für Tag genaue und zuverlässige Wägeresultate.

Aber das ist noch nicht alles. Diese robusten, universell einsetzbaren Waagen unterstützen Sie nicht nur bei Ihren täglichen Aufgaben durch intuitive Bedienung und schnelle Resultate, sie lassen sich auch einfach reinigen, an den vorderen Stellfüßen nivellieren und auf Tastendruck justieren.

Langlebiges Design



ME-Waagen sind langlebig. Die stabile Konstruktion und hochwertige Materialien sorgen dafür, dass Sie viele Jahre lang genaue Resultate erhalten.

- Stabiler Metallsockel
- Verstärkter Korpus
- Überlastschutz bis zu 100 kg

Einfach zuverlässig



Modernste Wägetechnologie garantiert schnelle und zuverlässige Resultate.

- Schnelle und zuverlässige Resultate
- Datums- und Zeitstempel (ISO/GLP)
- Interne Justierung für alle Modelle verfügbar

Effizienter Betrieb



Die bedienerfreundliche Oberfläche bietet direkten Zugriff auf Anwendungen und Kalibrierroutinen. Darüber hinaus macht die einfache Reinigung alltägliche Aufgaben schneller und effizienter.

- Intuitive Oberfläche
- 10 integrierte Anwendungen
- Abgerundete Kanten und glatte Oberflächen für eine einfache Reinigung

METTLER TOLEDO Service

Umfassender Service

Um Spitzenleistungen erbringen zu können, müssen Waagen regelmässig gewartet werden. Vorbeugende Wartung und Justierungen sind für eine hohe Verfügbarkeit und genaue Resultate ausschlaggebend.



- Bis zu 50 % geringerer Energieverbrauch
- Auswahl unbedenklicher Materialien – ohne PVC oder Quecksilber
- Energieeffiziente Fertigung und Logistik



Klare Anzeige

Die grossen Ziffern sind auf der hintergrundbeleuchteten Anzeige in allen Arbeitsumgebungen problemlos ablesbar.



Schnelle Resultate

Effiziente Durchführung der täglichen Arbeiten dank schneller Messresultate.

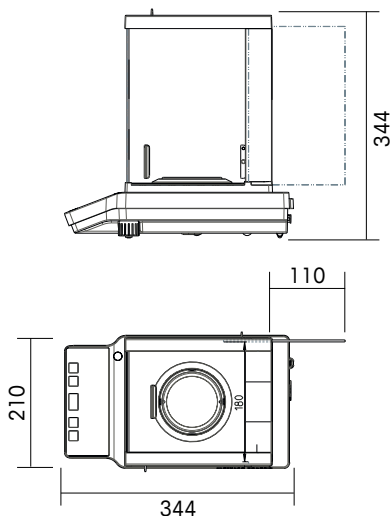
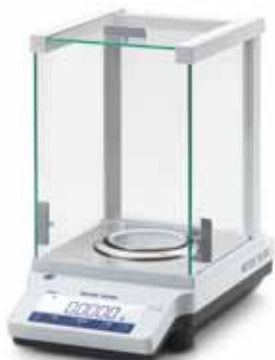


Konforme Dokumentation

Verfolgen Sie Ihre Daten mit der integrierten Uhrzeit- und Datumsfunktion, um die Dokumentationsanforderungen nach ISO/GLP zu erfüllen.

Technische Daten

NewClassic ME Analysenwaagen



Modell mit interner Justierung	ME54	ME104	ME204
Modell mit externer Justierung	ME54E	ME104E	ME204E
Höchstlast	52 g	120 g	220 g
Abmessungen der Wägeplattform Ø	90 mm		
Ablesbarkeit	0,1 mg		
Wiederholbarkeit	0,1 mg		
Linearität	0,2 mg		
Stabilisierungszeit	2 s		
Temperaturdrift der Empfindlichkeit	2,0 ppm/°C		
Gewicht der Waage	4,7 kg (ME) / 4,5 kg (ME-E)		
Anwendungen	Rezeptierung, Summieren, Dynamisches Wägen, Stückzählung, Dichtebestimmung, Prozentwägen, Kontrollwägen, Statistik, FreeFactor		

Alle Modelle sind in eichfähiger Ausführung erhältlich.

GWP[®]
Good Weighing Practice™

Die globale Wägerichtlinie GWP[®] reduziert die mit Wägeprozessen verbundenen Risiken und hilft

- bei der Auswahl der geeigneten Waage
- bei der Kostenreduktion durch Optimierung des Testaufwands
- beim Einhalten der gängigen regulatorischen Anforderungen

zeller GmbH

Labworld.at Laborgeräte - Glas - Reagenzien
Mikrobiologie - Hygienekontrolle

Industriestr. 1, 6845 Hohenems, Austria

Tel. +43 (0)5576 76705 Fax +43 (0)5576 76705 7

Email: office@labworld.at