

Oxi 3205

SAUERSTOFFMESSGERÄT



a xylem brand

Copyright

© 2017 Xylem Analytics Germany GmbH
Printed in Germany.

Oxi 3205 - Inhaltsverzeichnis

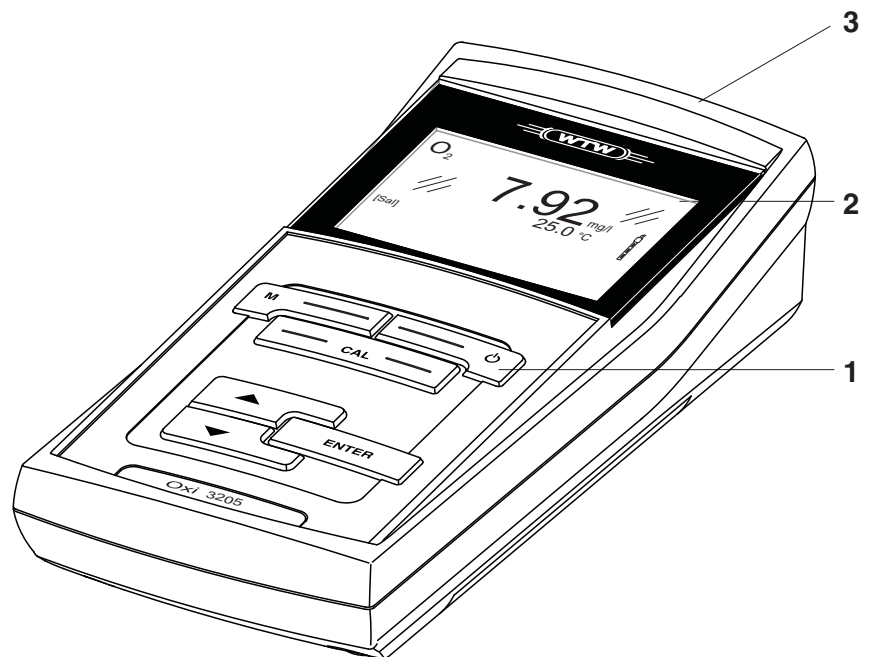
1	Überblick	5
1.1	Tastenfeld	6
1.2	Display	7
1.3	Buchsenfeld	8
2	Sicherheit	9
2.1	Bestimmungsgemäßer Gebrauch	10
2.2	Allgemeine Sicherheitshinweise	10
3	Inbetriebnahme	13
3.1	Lieferumfang	13
3.2	Erstinbetriebnahme	13
4	Bedienung	15
4.1	Messgerät einschalten	15
4.2	Allgemeine Bedienprinzipien	16
4.2.1	Betriebsarten	16
4.2.2	Navigation	17
4.2.3	Beispiel zur Navigation: Sprache einstellen. . . .	19
4.3	Sensorunabhängige Einstellungen	21
4.3.1	Einstellungen im Menü <i>Konfiguration</i>	21
4.3.2	Automatische <i>Stabilitätskontrolle</i>	21
4.4	Sauerstoff	22
4.4.1	Allgemeines	22
4.4.2	Messen	23
4.4.3	Einstellungen für Sauerstoffsensoren (Menü für Mess- und Kalibriereinstellungen) . . .	24
4.4.4	Kalibrieren Sauerstoff	25
4.4.5	Kalibrierprotokolle anzeigen	27
4.5	Rücksetzen (Reset)	28
4.5.1	Messeinstellungen rücksetzen	28
4.5.2	Systemeinstellungen rücksetzen	29
5	Wartung, Reinigung, Entsorgung	31
5.1	Wartung	31
5.1.1	Batterien austauschen	31
5.2	Reinigung	32
5.3	Verpackung	32
5.4	Entsorgung	32

6	Was tun, wenn...	33
7	Technische Daten	35
7.1	Allgemeine Daten	35
7.2	Messbereiche, Auflösungen, Genauigkeiten	36
8	Verzeichnisse	37

1 Überblick

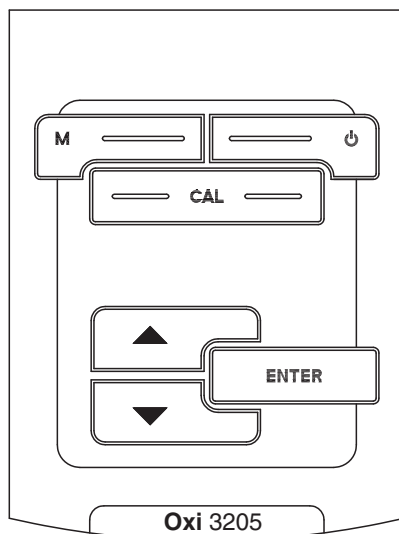
Mit dem kompakten Präzisions-Sauerstoffmessgerät Oxi 3205 können Sie schnell und zuverlässig Sauerstoffmessungen durchführen.

Das Oxi 3205 bietet für alle Anwendungsbereiche ein Höchstmaß an Bedienkomfort, Zuverlässigkeit und Messsicherheit. Das bewährte Kalibrierverfahren OxiCal unterstützt Sie beim Arbeiten mit dem Sauerstoffmessgerät.



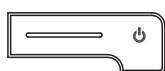
1	Tastenfeld
2	Display
3	Buchsenfeld

1.1 Tastenfeld



In dieser Bedienungsanleitung werden Tasten durch spitze Klammern <..> veranschaulicht.

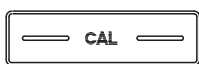
Das Tastensymbol (z. B. <ENTER>) bedeutet in der Bedienungsanleitung generell einen kurzen Tastendruck (unter 2 sec). Ein langer Tastendruck (ca. 2 sec) wird durch einen Strich hinter dem Tastensymbol (z. B. <ENTER__>) veranschaulicht.



<On/Off>: Messgerät ein-/ausschalten



<M>: Messgröße anwählen



<CAL>: Kalibrierverfahren aufrufen
<CAL__>: Kalibrierdaten anzeigen



< >: Werte erhöhen, Blättern

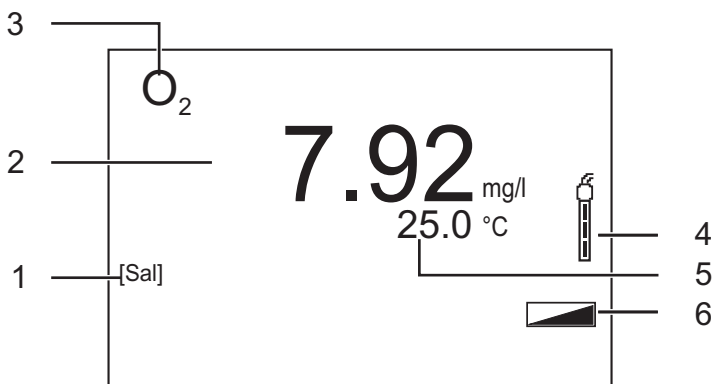


< >: Werte verringern, Blättern



<ENTER>: Menü für Messeinstellungen öffnen / Eingaben bestätigen
<ENTER__>: Menü für Systemeinstellungen öffnen

1.2 Display

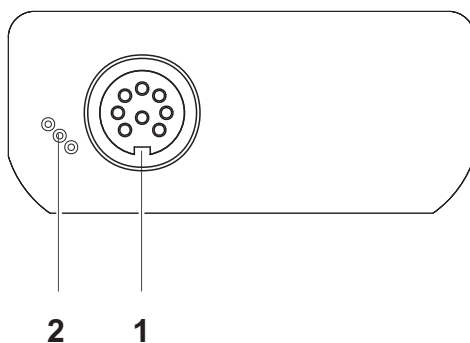


1	Statusinformationen
2	Messwert (mit Einheit)
3	Messgröße
4	Sensorsymbol (Kalibrierbewertung, Kalibrierintervall)
5	Temperaturmesswert (mit Einheit)
6	Statuszeile

Funktionsanzeigen

Error	Während der Kalibrierung ist ein Fehler aufgetreten
-------	---

1.3 Buchsenfeld



Anschlüsse:

1	Sauerstoffsensor
2	Service-Schnittstelle



Vorsicht

Schließen Sie an das Messgerät nur Sauerstoffsensoren an, die keine unzulässigen Spannungen oder Ströme (> SELV und > Stromkreis mit Strombegrenzung) einspeisen können. Nahezu alle handelsüblichen Sauerstoffsensoren erfüllen diese Bedingungen.

2 Sicherheit

Diese Bedienungsanleitung enthält grundlegende Hinweise, die bei Inbetriebnahme, Bedienung und Wartung des Messgerätes zu beachten sind. Daher ist diese Bedienungsanleitung unbedingt vor dem Arbeiten vom Bediener zu lesen.

Die Bedienungsanleitung sollte ständig am Einsatzort des Messgerätes verfügbar gehalten werden.

Zielgruppe

Das Messgerät wurde für Arbeiten in Feld und Labor entwickelt. Wir setzen deshalb voraus, dass die Bediener aufgrund ihrer beruflichen Ausbildung und Erfahrung die notwendigen Vorsichtsmaßnahmen beim Umgang mit Chemikalien kennen.

Sicherheitshinweise

Sicherheitshinweise erkennen Sie in der Betriebsanleitung am Warnsymbol (Dreieck) am linken Rand. Das Signalwort (z. B. "Vorsicht") steht für die Schwere der Gefahr:



Warnung

kennzeichnet Hinweise, die genau beachtet werden müssen, um mögliche schwere Gefahren für Personen auszuschließen.



Vorsicht

kennzeichnet Hinweise, die genau beachtet werden müssen, um mögliche leichte Verletzungen oder Schäden am Gerät oder der Umwelt zu vermeiden.

Weitere Hinweise



Hinweis

kennzeichnet Hinweise, die Sie auf Besonderheiten aufmerksam machen.



Hinweis

kennzeichnet Querverweise auf andere Dokumente, z. B. Bedienungsanleitungen.

2.1 Bestimmungsgemäßer Gebrauch

Der bestimmungsgemäße Gebrauch des Messgerätes besteht ausschließlich in der Messung von Sauerstoffgehalt und Temperatur von flüssigen Medien in einer Feld- und Laborumgebung.

Technische Spezifikationen gemäß Kapitel 7 TECHNISCHE DATEN beachten. Ausschließlich das Bedienen und Betreiben gemäß den Instruktionen in dieser Bedienungsanleitung ist bestimmungsgemäß. Jede darüber hinausgehende Verwendung ist **nicht** bestimmungsgemäß.

2.2 Allgemeine Sicherheitshinweise

Dieses Gerät ist gemäß IEC 1010, Sicherheitsbestimmungen für elektronische Messgeräte, gebaut und geprüft.

Es hat das Werk in sicherheitstechnisch einwandfreiem Zustand verlassen.

Funktion und Betriebssicherheit

Die einwandfreie Funktion und Betriebssicherheit des Messgerätes ist nur dann gewährleistet, wenn bei der Benutzung die allgemein üblichen Sicherheitsvorkehrungen sowie die speziellen Sicherheitshinweise in dieser Bedienungsanleitung beachtet werden.

Die einwandfreie Funktion und Betriebssicherheit des Messgerätes sind nur unter den Umgebungsbedingungen, die im Kapitel 7 TECHNISCHE DATEN spezifiziert sind, gewährleistet.

Wird das Gerät von kalter in warme Umgebung transportiert, kann durch Kondensatbildung eine Störung der Gerätefunktion eintreten. In diesem Fall die Angleichung der Gerätetemperatur an die Raumtemperatur vor einer erneuten Inbetriebnahme abwarten.



Vorsicht

Das Messgerät darf nur durch eine autorisierte Fachkraft geöffnet werden.

Gefahrloser Betrieb

Ist anzunehmen, dass ein gefahrloser Betrieb nicht mehr möglich ist, das Messgerät außer Betrieb setzen und gegen unbeabsichtigten Betrieb sichern.

Ein gefahrloser Betrieb ist nicht mehr möglich, wenn das Messgerät:

- eine Transportbeschädigung aufweist
- längere Zeit unter ungeeigneten Bedingungen gelagert wurde
- sichtbare Beschädigungen aufweist
- nicht mehr wie in dieser Anleitung beschrieben arbeitet.

Setzen Sie sich in Zweifelsfällen mit dem Lieferanten des Gerätes in Verbindung.

Pflichten des Betreibers

Der Betreiber des Messgerätes muss sicherstellen, dass beim Umgang mit gefährlichen Stoffen folgende Gesetze und Richtlinien eingehalten werden:

- EG-Richtlinien zum Arbeitsschutz
- Nationale Gesetze zum Arbeitsschutz
- Unfallverhütungsvorschriften
- Sicherheitsdatenblätter der Chemikalien-Hersteller

**Vorsicht**

Beachten Sie zusätzlich zu den hier genannten Sicherheitshinweisen die Sicherheitshinweise zu den verwendeten Sensoren. Die Bedienungsanleitungen zu den Sensoren finden Sie auf der mitgelieferten CD und im Internet unter www.WTW.com.

3 Inbetriebnahme

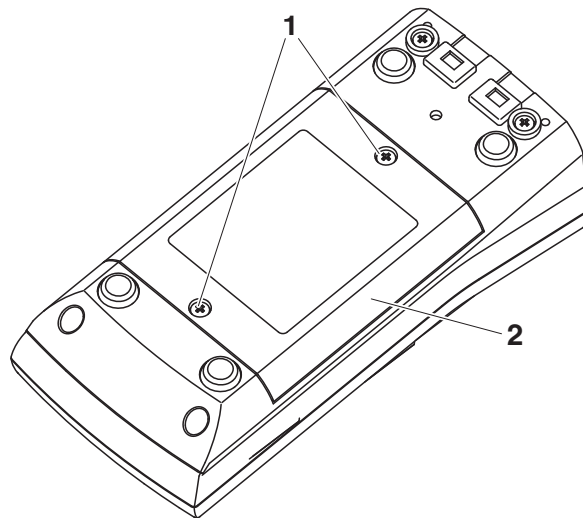
3.1 Lieferumfang

- Sauerstoffmessgerät Oxi 3205
- 4 Batterien 1,5 V Mignon Typ AA
- Kurzbedienungsanleitung
- CD-ROM mit ausführlicher Bedienungsanleitung

3.2 Erstinbetriebnahme

Batterien einlegen

1	Die 2 Schrauben (1) an der Geräteunterseite lösen.
2	Batteriefach (2) an der Geräteunterseite öffnen.



3	Vier Batterien (Typ Mignon AA) ins Batteriefach legen.
---	--



Hinweis

Alternativ können Sie auch Ni-MH-Akkus vom Typ Mignon AA verwenden. Zum Laden der Akkus benötigen Sie ein externes Ladegerät.



Vorsicht

Achten Sie auf die richtige Polung der Batterien. Die \pm Angaben im Batteriefach müssen mit den \pm Angaben auf den Batterien übereinstimmen.

- 4 Batteriefach (2) mit den Schrauben (1) wieder fest verschließen.

Messgerät einschalten

- 5 Taste **<On/Off>** drücken.
Das Gerät führt einen Selbsttest durch.
Während der Selbsttest durchgeführt wird, zeigt das Display das Logo des Herstellers.
Das Messgerät schaltet danach in die Betriebsart Messen (Messwertansicht).



Hinweis

Das Messgerät verfügt über eine Energiesparschaltung, um unnötigen Batterieverbrauch zu vermeiden.

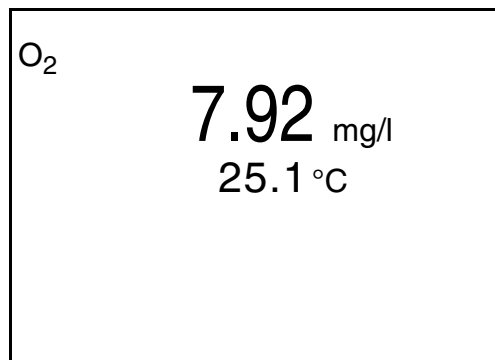
Die Energiesparschaltung schaltet das Messgerät ab, wenn während des eingestellten Intervalls keine Taste betätigt wurde. (Abschaltintervall einstellen siehe Abschnitt 4.3).

4 Bedienung

4.1 Messgerät einschalten

Einschalten

Taste <On/Off> drücken.
Das Gerät führt einen Selbsttest durch.
Während der Selbsttest durchgeführt wird, zeigt das Display das Logo des Herstellers.
Die Messwertansicht erscheint.



Ausschalten

Taste <On/Off> drücken.

Abschaltautomatik

Zur Schonung der Batterien besitzt das Gerät eine automatische Abschaltfunktion (siehe Abschnitt 4.3). Die Abschaltautomatik schaltet das Messgerät ab, wenn eine einstellbare Zeit lang keine Taste betätigt wurde.

Displaybeleuchtung

Das Messgerät schaltet die Displaybeleuchtung automatisch aus, wenn innerhalb von 30 Sekunden kein Tastendruck erfolgt. Die Beleuchtung schaltet beim nächsten Tastendruck wieder ein.

Alternativ können Sie die Displaybeleuchtung auch generell ein- oder ausschalten (siehe Abschnitt 4.3).

4.2 Allgemeine Bedienprinzipien

In diesem Abschnitt erhalten Sie grundlegende Informationen zur Bedienung des Oxi 3205.

Bedienelemente Display

Einen Überblick über die Bedienelemente und das Display finden Sie in Abschnitt 1.1 und Abschnitt 1.2.

Betriebsarten Navigation

Einen Überblick über die Betriebsarten des Oxi 3205 und die Navigation finden Sie in Abschnitt 4.2.1 und Abschnitt 4.2.2.

4.2.1 Betriebsarten

Es gibt folgende Betriebsarten:

- Messen
Das Display zeigt die Messdaten des angeschlossenen Sensors in der Messwertansicht
- Kalibrieren
Das Display zeigt einen Kalibrierablauf mit Kalibrierinformationen, Funktionen und Einstellungen
- Einstellen
Das Display zeigt das System- oder ein Sensormenü mit Untermenüs, Einstellungen und Funktionen

4.2.2 Navigation

Messwertansicht

In der Messwertansicht

- öffnen Sie mit **<ENTER>** (kurzer Druck) das Menü für Kalibrier- und Messeinstellungen
- öffnen Sie mit **<ENTER__>** (langer Druck (ca. 2 s) das Menü *Konfiguration* mit den sensorunabhängigen Einstellungen.
- wechseln Sie mit einem Druck auf **<M>** die Anzeige im Messfenster (z. B. Sauerstoffkonzentration → Sauertoffsättigungsindex → Sauerstoffpartialdruck →).


Menüs und Dialoge

Die Menüs für Einstellungen sowie Dialoge in Abläufen enthalten weitere Unterelemente. Die Auswahl erfolgt mit den Tasten **<><>**. Die aktuelle Auswahl ist jeweils mit einem Rahmen dargestellt.

- Einstellungen
Einstellungen sind durch einen Doppelpunkt gekennzeichnet. Die aktuelle Einstellung erscheint am rechten Rand. Mit **<ENTER>** wird der Einstellmodus geöffnet. Anschließend kann die Einstellung mit **<><>** und **<ENTER>** geändert werden. Beispiel:

Konfiguration	
Sprache:	Deutsch
Beleuchtung:	ein
Kontrast:	48 %
Abschaltzeit:	30 min
Service Information	
Rücksetzen	

- Funktionen
Funktionen sind durch den Namen der Funktion gekennzeichnet. Sie werden durch Bestätigen mit **<ENTER>** sofort ausgeführt. Beispiel: Funktion *Kalibrierprotokoll* anzeigen.

O ₂	
Kalibrierprotokoll	
Kalibrierintervall:	14 d
Temperatureinheit	°C
Sal Korrektur	aus
Rücksetzen	
 Luftdruck = 941 mbar	

Meldungen

Informationen sind durch das Symbol **i** gekennzeichnet. Sie können nicht ausgewählt werden. Beispiel:

O₂

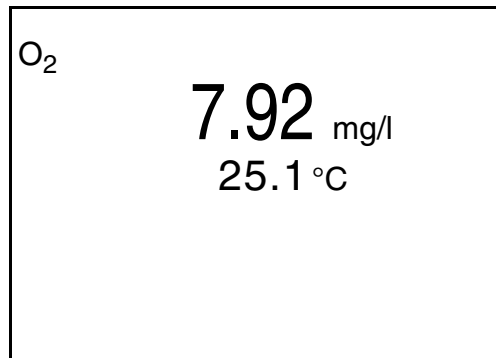
Kalibrierprotokoll	
Kalibrierintervall:	14 d
Temperatureinheit	°C
Sal Korrektur	aus
Rücksetzen	
i Luftdruck = 941 mbar	

**Hinweis**

Die Prinzipien der Navigation werden am Beispiel Sprache einstellen dargestellt (Abschnitt 4.2.3).

4.2.3 Beispiel zur Navigation: Sprache einstellen

- 1 Taste <On/Off> drücken.
Die Messwertansicht erscheint.
Das Gerät befindet sich in der Betriebsart Messen.



- 2 Mit <ENTER> das Menü *Konfiguration* öffnen.
Das Gerät befindet sich in der Betriebsart Einstellen.

Konfiguration	
Sprache:	Deutsch
Beleuchtung:	ein
Kontrast:	48 %
Abschaltzeit:	30 min
Service Information	
Rücksetzen	

- 3 Mit <>>> das Untermenü *Sprache* markieren.
Die aktuelle Auswahl ist mit einem Rahmen dargestellt.
- 4 Mit <ENTER> das Untermenü *Sprache* öffnen.

Konfiguration

Sprache:	Deutsch
Beleuchtung:	ein
Kontrast:	48 %
Abschaltzeit:	30 min
Service Information	
Rücksetzen	

5 Mit <>< > die gewünschte Sprache auswählen.

6 Mit **<ENTER>** die Einstellung bestätigen.
Das Gerät wechselt in die Betriebsart Messen.
Die gewählte Sprache ist aktiv.

4.3 Sensorunabhängige Einstellungen

4.3.1 Einstellungen im Menü *Konfiguration*

Zum Öffnen des Menüs *Konfiguration* in der Messwertansicht die Taste **<ENTER__>** drücken. Nach Abschluss aller Einstellungen mit **<M>** zur Messwertansicht wechseln.

Menüpunkt	Einstellung	Erläuterung
<i>Sprache</i>	<i>Deutsch</i> <i>English</i> (weitere)	Menüsprache auswählen
<i>Beleuchtung</i>	<i>Auto</i> <i>ein</i> <i>aus</i>	Displaybeleuchtung ein-/ ausschalten
<i>Kontrast</i>	0 ... 100 %	Displaykontrast verändern
<i>Abschaltzeit</i>	10 min ... 24 h	Abschaltzeit einstellen
<i>Service Information</i>		Hardware- und Software- version des Geräts werden angezeigt.
<i>Rücksetzen</i>	-	Setzt die Systemeinstellungen auf den Auslieferungszustand zurück. Details siehe Abschnitt 4.5.2

4.3.2 Automatische *Stabilitätskontrolle*

Die Funktion automatische *Stabilitätskontrolle* (AutoRead) prüft kontinuierlich die Stabilität des Messsignals. Die Stabilität hat einen wesentlichen Einfluss auf die Reproduzierbarkeit des Messwerts.

Die Messgröße im Display blinkt,

- sobald der Messwert den Stabilitätsbereich verlässt
- wenn Sie zwischen den Messgrößen mit **<M>** umschalten.

4.4 Sauerstoff

4.4.1 Allgemeines

Sie können folgende Messgrößen messen:

- Sauerstoffkonzentration
- Sauerstoffsättigungsindex ("Sauerstoffsättigung")
- Sauerstoff-Partialdruck

Sauerstoffmessungen mit dem Oxi 3205 können mit den Sauerstoffsensoren CellOx 325 und DurOx 325 durchgeführt werden. Das Messgerät erkennt automatisch den Typ des angeschlossenen Sauerstoffsensors.

Temperaturmessung

Die Sauerstoffsensoren CellOx 325 und DurOx 325 besitzen einen integrierten Temperaturmessfühler.

Vorbereitende Tätigkeiten

Führen Sie folgende vorbereitende Tätigkeiten aus, wenn Sie messen möchten:

1	Sauerstoffsensor an das Messgerät anschließen. Das Sauerstoff-Messfenster wird im Display angezeigt.
2	Messgerät mit Sensor kalibrieren bzw. überprüfen.



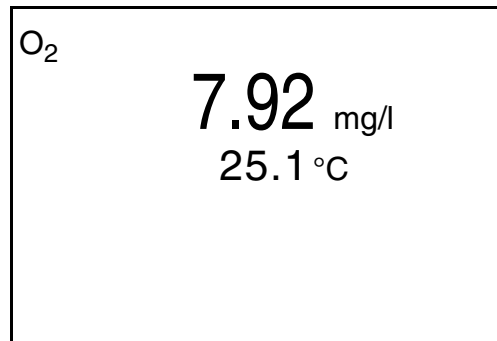
Hinweis

Falsche Kalibrierung von Sauerstoffsensoren liefert falsche Messwerte. Führen Sie in regelmäßigen Zeitabständen eine Kalibrierung durch.

4.4.2 Messen

So können Sie Sauerstoffmessungen durchführen:

1	Vorbereitende Tätigkeiten gemäß Abschnitt 4.4.1 ausführen.
2	Sauerstoffsensor in die Messlösung eintauchen.



Angezeigte Messgröße wählen

Mit <M> können Sie zwischen folgenden Anzeigen wechseln:

- Sauerstoffkonzentration [mg/l]
- Sauerstoffsättigung [%]
- Sauerstoffpartialdruck [mbar].

Salzgehaltskorrektur

Bei der Konzentrationsmessung in Meerwasser ist eine Salzgehaltskorrektur erforderlich. Bei eingeschalteter Salzgehaltskorrektur ist die Anzeige [Sal] im Messfenster eingeblendet. Das Ein-/Ausschalten der Salzgehaltskorrektur erfolgt im Menü für Kalibrier- und Messeinstellungen (siehe Abschnitt 4.4.3).

Stabilitätskontrolle (AutoRead)

Die Funktion Stabilitätskontrolle (AutoRead) prüft kontinuierlich die Stabilität des Messsignals. Die Stabilität hat einen wesentlichen Einfluss auf die Reproduzierbarkeit des Messwerts.

Die Messgröße im Display blinkt sobald der Messwert den Stabilitätsbereich verlässt.

Kriterien für einen stabilen Messwert

Die Funktion *Stabilitätskontrolle* überprüft, ob die Messwerte in dem überwachten Zeitintervall stabil sind.

Messgröße	Zeitintervall	Stabilität im Zeitintervall
Sauerstoffkonzentration	20 Sekunden	Δ : besser 0,05 mg/l
Sauerstoff-sättigung	20 Sekunden	Δ : besser 0,6 %
Sauerstoffpartialdruck	20 Sekunden	Δ : besser 1,2 mbar
Temperatur	15 Sekunden	Δ : besser 0,5 °C

Die Mindestdauer, bis ein Messwert als stabil bewertet wird, entspricht

dem überwachten Zeitintervall. Die tatsächliche Dauer ist meist länger.

4.4.3 Einstellungen für Sauerstoffsensoren (Menü für Mess- und Kalibriereinstellungen)

Die Einstellungen finden Sie im Menü für Mess- und Kalibriereinstellungen. Zum Öffnen in der Messwertansicht die gewünschte Messgröße anzeigen und die Taste <ENTER> drücken. Nach Abschluss aller Einstellungen mit <M> zur Messwertansicht wechseln.




Menüpunkt	mögl. Einstellung	Erläuterung
<i>Kalibrierprotokoll</i>	-	Zeigt das Kalibrierprotokoll der letzten Kalibrierung an.
<i>Kalibrierintervall</i>	1 ... 999 d	<i>Kalibrierintervall</i> für den Sauerstoffsensor (in Tagen). Das Messgerät erinnert Sie durch das blinkende Sensorsymbol im Messfenster an regelmäßiges Kalibrieren.
<i>Temperatureinheit</i>	°C °F	Temperatureinheit Grad Celsius oder Grad Fahrenheit. Alle Temperaturangaben werden mit der gewählten Einheit angezeigt.
<i>Sal Korrektur</i>	35 <i>aus</i>	Manuelle Salzgehaltskorrektur für Konzentrationsmessungen.
<i>Rücksetzen</i>	-	Setzt alle Sensoreinstellungen auf den Auslieferungszustand zurück (siehe Abschnitt 4.5.1).

4.4.4 Kalibrieren Sauerstoff

Warum kalibrieren?	Sauerstoffsensoren altern. Dabei verändert sich die Steilheit des Sauerstoffsensors. Durch das Kalibrieren wird die aktuelle Steilheit des Sensors ermittelt und im Messgerät abgespeichert.
Wann kalibrieren?	<ul style="list-style-type: none">● Nach Anschließen eines anderen Sauerstoffsensors● Wenn das Sensorsymbol blinkt (nach Ablauf des Kalibrierintervalls).
Kalibrierdatensätze	<p>Das Oxi 3205 verwaltet zwei Sätze mit Kalibrierdaten:</p> <ul style="list-style-type: none">● Satz 1, für Klasse "CellOx": – CellOx 325● Satz 2, für Klasse "DurOx": – DurOx 325 <p>Sensoren unterschiedlicher Klassen können getrennt voneinander kalibriert werden. Bei der Kalibrierung eines Sensors einer Klasse bleiben die Kalibrierdaten der anderen Klasse erhalten. Das Oxi 3205 erkennt die Klasse des angeschlossenen Sensors und verwendet automatisch die richtigen Kalibrierdaten.</p>
Kalibrierverfahren	Kalibrierung in wasserdampfgesättigter Luft. Verwenden Sie zum Kalibrieren ein OxiCal [®] -Luftkalibriergefäß.
Stabilitätskontrolle (AutoRead)	Beim Kalibrieren wird automatisch die Funktion Stabilitätskontrolle (AutoRead) aktiviert.
Kalibrierdaten anzeigen	Sie können sich die Daten der letzten Kalibrierung am Display anzeigen lassen (siehe Abschnitt 4.4.5).

Kalibrierbewertung

Nach dem Kalibrieren bewertet das Messgerät automatisch den aktuellen Zustand der Kalibrierung. Die Bewertung erscheint im Display und im Kalibrierprotokoll.

Display	Kalibrierprotokoll	relative Steilheit
	+++	$S = 0,8 \dots 1,25$
	++	$S = 0,7 \dots 0,8$
	+	$S = 0,6 \dots 0,7$
<i>Error</i>	<i>Error</i>	$S < 0,6$ oder $S > 1,25$

Fehlerbehebung gemäß Kapitel 6
WAS TUN, WENN... durchführen

**Kalibrierung in
wasserdampf-
gesättigter Luft
(Luftkalibriergefäß)**

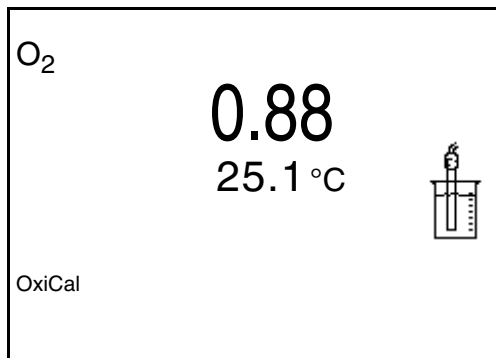
Gehen Sie wie folgt vor, um das Gerät zu kalibrieren:

- 1 | Sauerstoffsensor an das Messgerät anschließen.
- 2 | Sauerstoffsensor in das Luftkalibriergefäß stecken.

**Hinweis**

Der Schwamm im Luftkalibriergefäß muss feucht sein (nicht nass). Lassen Sie den Sensor zur Anpassung ausreichend lang im Luftkalibriergefäß.

- 3 | Mit **<CAL>** die Kalibrierung starten.
Die letzten Kalibrierdaten (relative Steilheit) werden angezeigt.



4	Mit <ENTER> die Messung starten. Der Messwert wird auf Stabilität geprüft (Stabilitätskontrolle). Die Statusanzeige [AR] wird angezeigt. Die Messgröße blinkt.
5	Ende der AutoRead-Messung abwarten oder mit <ENTER> den Kalibrierwert übernehmen. Das Kalibrierprotokoll wird angezeigt.
6	Mit <ENTER> zur Messwertansicht wechseln.

4.4.5 Kalibrierprotokolle anzeigen

Das Kalibrierprotokoll der letzten Kalibrierung finden Sie unter dem Menüpunkt *Kalibrierprotokoll*. Zum Öffnen in der Messwertansicht die Taste **<CAL__>** drücken.

4.5 Rücksetzen (Reset)

Sie können alle Sensoreinstellungen und alle sensorunabhängigen Einstellungen getrennt voneinander rücksetzen (initialisieren).

4.5.1 Messeinstellungen rücksetzen



Hinweis

Die Kalibrierdaten werden beim Rücksetzen der Messparameter auf den Auslieferungszustand zurückgesetzt. Nach dem Rücksetzen kalibrieren!

Folgende Einstellungen für die Sauerstoffmessung werden mit der Funktion *Rücksetzen* auf den Auslieferungszustand rückgesetzt:

Einstellung	Auslieferungszustand
Kal.-Intervall	14 d
Messgröße	Sauerstoffkonzentration
relative Steilheit (S_{Rel})	1,00
Salinität (Funktion)	aus
Temperatureinheit	°C

Das Rücksetzen der Sensoreinstellungen erfolgt unter dem Menüpunkt *Rücksetzen* im Menü für Kalibrier- und Messeinstellungen. Zum Öffnen in der Messwertansicht die gewünschte Messgröße anzeigen und die Taste **<ENTER>** drücken.

4.5.2 Systemeinstellungen rücksetzen

Die folgenden Systemeinstellungen lassen sich auf den Auslieferungszustand rücksetzen:

Einstellung	Auslieferungszustand
Sprache	English
Kontrast	50 %
Beleuchtung	Auto
Abschaltzeit	1 h

Das Rücksetzen der Systemeinstellungen erfolgt im Menü *Konfiguration / Rücksetzen*. Zum Öffnen des Menüs *Konfiguration* in der Messwertansicht die Taste **<ENTER__>** drücken.

5 Wartung, Reinigung, Entsorgung

5.1 Wartung

Die Wartungsarbeiten beschränken sich auf das Austauschen der Batterien.

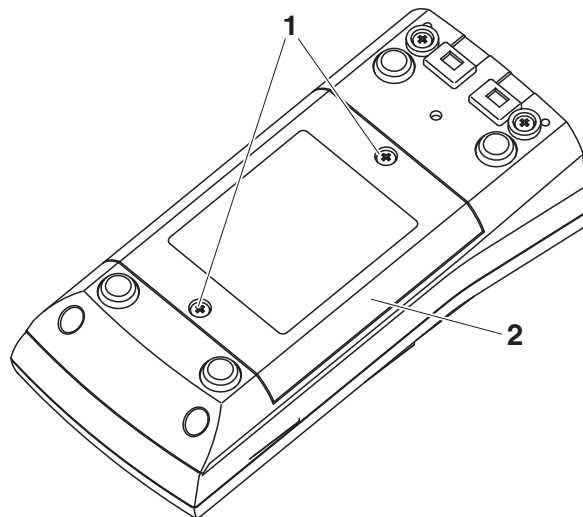


Hinweis

Zur Wartung der Sauerstoffsensoren die entsprechenden Bedienungsanleitungen beachten.

5.1.1 Batterien austauschen

1	Die 2 Schrauben (1) an der Geräteunterseite lösen.
2	Batteriefach (2) an der Geräteunterseite öffnen.



3	Die vier Batterien aus dem Batteriefach nehmen.
4	Vier neue Batterien (Typ Mignon AA) ins Batteriefach legen.



Hinweis

Alternativ können Sie auch Ni-MH-Akkus vom Typ Mignon AA verwenden. Zum Laden der Akkus benötigen Sie ein externes Ladegerät.



Vorsicht

Achten Sie auf die richtige Polung der Batterien. Die \pm Angaben im Batteriefach müssen mit den \pm Angaben auf den Batterien übereinstimmen.

- 5 Batteriefach (2) mit den Schrauben (1) wieder fest verschließen.

5.2 Reinigung

Das Messgerät gelegentlich mit einem feuchten, fusselreien Tuch abwischen. Bei Bedarf das Gehäuse mit Isopropanol desinfizieren.



Vorsicht

Das Gehäuse besteht aus Kunststoff (ABS). Deshalb den Kontakt mit Aceton oder ähnlichen, Lösungsmittelhaltigen Reinigungsmitteln vermeiden. Spritzer sofort entfernen.

5.3 Verpackung

Das Messgerät wird in einer schützenden Transportverpackung verschickt.

Wir empfehlen: Bewahren Sie das Verpackungsmaterial auf. Die Originalverpackung schützt das Messgerät vor Transportschäden.

5.4 Entsorgung




Hinweis

Dieses Gerät enthält Batterien. Ausgewechselte Batterien dürfen nur an den dafür eingerichteten Rücknahmestellen oder über die Verkaufsstelle entsorgt werden.

Eine Entsorgung im Hausmüll ist gesetzeswidrig.

6 Was tun, wenn...

Fehlermeldung OFL	Ursache – Messwert außerhalb des Messbereichs	Behebung – Geeigneten Sauerstoffsensoren verwenden
Fehlermeldung Error	Ursache – Sauerstoffsensoren verunreinigt	Behebung – Sauerstoffsensoren reinigen, ggf. austauschen
Sensorsymbol blinkt	Ursache – Reinigungsintervall abgelaufen	Behebung – Messsystem neu kalibrieren
Anzeige 	Ursache – Batterien weitgehend entladen	Behebung – Batterien austauschen (siehe Abschnitt 5.1 WARTUNG)
Gerät reagiert nicht auf Tastendruck	Ursache – Betriebszustand undefiniert oder EMV-Beaufschlagung unzulässig	Behebung – Prozessor-Reset: Gleichzeitig die Tasten <ENTER> und <On/Off> drücken
Sie möchten wissen, welche Software-Version im Gerät ist	Ursache – z. B. Frage der Service-Abteilung	Behebung – Messgerät einschalten. Mit <ENTER> und <>> das Menü <i>Service Information</i> öffnen. Die Gerätedaten werden angezeigt.

7 Technische Daten

7.1 Allgemeine Daten

Abmessungen	ca. 180 x 80 x 55 mm	
Gewicht	ca. 0,4 kg	
Mechanischer Aufbau	Schutzart:	IP 67
Elektrische Sicherheit	Schutzklasse:	III
Prüfzeichen	CE, cETLus	
Umgebungsbedingungen	Lagerung	- 25 °C ... + 65 °C
	Betrieb	-10 °C ... + 55 °C
	Zulässige relative Feuchte	Jahresmittel: < 75 % 30 Tage/Jahr: 95 % übrige Tage: 85 %
Energieversorgung	Batterien	4 x 1,5 V Alkali-Mangan-Batterien, Typ AA
	Akkus	4 x 1,2 V NiMH-Akkus, Typ AA (keine Ladefunktion)
	Laufzeit	bis 800 h ohne/100 h mit Beleuchtung
Angewendete Richtlinien und Normen	EMV	EG-Richtlinie 2004/108/EG EN 61326-1 EN 61000-3-2 EN 61000-3-3 FCC Class A
	Gerätesicherheit	EG-Richtlinie 2006/95/EG EN 61010-1 UL 61010-1 CAN/CSA-C22.2#61010-1
	IP-Schutzart	EN 60529

7.2 Messbereiche, Auflösungen, Genauigkeiten

Messbereiche, Auflösungen

Hinweis: Die in Klammern angegebenen Werte gelten speziell für den Sensor DurOx 325.

Größe	Messbereich	Auflösung
Konzentration [mg/l]	0 ... 20,00 (0 ... 20,0)	0,01 (0,1)
	0 ... 90,0 (0 ... 90)	0,1 (1)
Sättigung [%]	0 ... 200,0 (0 ... 200)	0,1 (1)
	0 ... 600	1
O ₂ -Partialdruck [mbar]	0 ... 200,0 (0 ... 200)	0,1 (1)
	0 ... 1250	1
T [°C]	0 ... 50,0	0,1

Genauigkeiten (± 1 Digit)

Größe	Genauigkeit
Konzentration [mg/l]	± 0,5 % vom Messwert bei Umgebungstemperatur + 5 °C ... + 30 °C
Sättigung [%]	± 0,5 % vom Messwert bei Messung im Bereich von ± 10 K um die Kalibriertemperatur
O ₂ -Partialdruck [mbar]	± 0,5 % vom Messwert bei Umgebungstemperatur + 5 °C ... + 30 °C

T [°C] / Temperaturmessfühler

NTC 30	± 0,1
PT 1000	± 0,1

Korrekturfunktionen

Temperatur- kompensation	Genauigkeit besser als 2 % bei 0 ... + 40 °C
Salzgehaltskorrektur	35 SAL
Luftdruckkorrektur	Automatisch durch eingebauten Drucksensor im Bereich 500 ... 1100 mbar



Hinweis

Die hier angegebenen Genauigkeiten beziehen sich ausschließlich auf das Gerät. Zusätzlich ist die Genauigkeit der Sauerstoffsensoren zu berücksichtigen.

8 Verzeichnisse

Dieses Kapitel bietet Ihnen Zusatzinformationen und Orientierungshilfen.

Fachwort Das Fachwortverzeichnis (Glossar) erklärt kurz die Bedeutung der Fachbegriffe. Fachbegriffe, die der Zielgruppe bekannt sein müssten, werden hier jedoch nicht erläutert.

Stichwort Das Stichwortverzeichnis (Index) unterstützt Sie beim schnellen Auffinden von bestimmten Themen.

Fachwortverzeichnis

Auflösung	Kleinste von der Anzeige eines Messgeräts noch darstellbare Differenz zwischen zwei Messwerten.
AutoRange	Bezeichnung für eine automatische Messbereichswahl.
Justieren	In eine Messeinrichtung so eingreifen, dass die Ausgangsgröße (z. B. die Anzeige) vom richtigem Wert oder einem als richtig geltenden Wert so wenig wie möglich abweicht, oder dass die Abweichungen innerhalb der Fehlergrenzen bleiben.
Kalibrieren	Vergleich der Ausgangsgröße einer Messeinrichtung (z. B. die Anzeige) mit dem richtigen Wert oder einem als richtig geltenden Wert. Häufig wird der Begriff auch dann verwendet, wenn die Messeinrichtung gleichzeitig justiert wird (siehe Justieren).
Messgröße	Die Messgröße ist die physikalische Größe, die durch die Messung erfasst wird, z. B. pH, Leitfähigkeit oder Sauerstoffkonzentration.
Messlösung	Bezeichnung für die messbereite Probe. Eine Messprobe wird aus der Analysenprobe (Urprobe) gewöhnlich durch Aufbereitung erhalten. Messlösung und Analysenprobe sind dann identisch, wenn keine Aufbereitung erfolgte.
Messwert	Der Messwert ist der spezielle, zu ermittelnde Wert einer Messgröße. Er wird als Produkt aus Zahlenwert und Einheit angegeben (z. B. 3 M; 0,5 S; 5,2 A; 373,15 K).
OxiCal®	WTW-Bezeichnung für ein Verfahren zur Kalibrierung von Sauerstoff-Messeinrichtungen mit wasserdampfgesättigter Luft.
Reset	Wiederherstellen eines Ursprungszustands aller Einstellungen eines Messsystems oder einer Messeinrichtung.

Salinität	Die absolute Salinität S_A eines Meerwassers entspricht dem Verhältnis der Masse der gelösten Salze zur Masse der Lösung (in g/Kg). In der Praxis ist diese Größe nicht direkt messbar. Für ozeanographische Überwachungen wird daher die praktische Salinität nach IOT verwendet. Sie wird durch eine Messung der elektrischen Leitfähigkeit bestimmt.
Salzgehalt	Allgemeine Bezeichnung für die im Wasser gelöste Salzmenge.
Sauerstoffpartialdruck	Der Druck, den der Sauerstoffanteil in einer Gasmischung oder in einer Flüssigkeit ausübt.
Sauerstoffsättigung	Kurzbezeichnung für die relative Sauerstoffsättigung.
Stabilitätskontrolle	Funktion zur Kontrolle der Messwertstabilität.
Steilheit (relative)	Bezeichnung, die WTW in der Sauerstoffmesstechnik gebraucht. Er drückt das Verhältnis des Steilheitswerts zum Wert eines theoretischen Referenzsensors gleichen Bautyps aus.

Stichwortverzeichnis**A**

Abschaltautomatik	15
Auslieferungszustand	
Messparameter	28
Systemeinstellungen	29
AutoRead	23

B

Batteriefach	13, 31
Bestimmungsgemäßer Gebrauch	10
Betriebssicherheit	10
Buchsenfeld	8

C

Copyright	2
-----------------	---

D

Display	7
---------------	---

E

Energiesparschaltung	14
Erstinbetriebnahme	13, 14

I

Initialisieren	28
----------------------	----

K

Kalibrierbewertung	26
--------------------------	----

L

Lieferumfang	13
Luftkalibriergefäß	25

M

Meldungen	18
Menüs (Navigation)	17
Messen	23
Messwertansicht	17

R

Reset	28
Rücksetzen	28

S

Sicherheit	9
Stabilitätskontrolle	
automatisch	21
Steilheit relative	25

T

Tasten	6
Temperaturmessung	22

V

Vorsichtsmaßnahmen	9
--------------------------	---

zeller GmbH

Labworld.at Laborgeräte - Glas - Reagenzien
Mikrobiologie - Hygienekontrolle
Industriestr. 1, 6845 Hohenems, Austria
Tel. +43 (0)5576 76705 Fax +43 (0)5576 76705 7
Email: office@labworld.at