



zeller ; a V<

@Wk cf`X'Uh @Wcf[Yf} Hf!; `Ug! FYu YbnYb
A] fcV]c c[Yf! <n] YbY_cbHc`Y
-bXi gffYgffUggY%z*, () `<c\ YbYa gZ5 i gffJU
HY`Z(' ') +* +* +\$) `: U `Z(' ') +* +* +\$) +
9a Uj` :cZVW4 `UWk cf`X'Uh

Oxoid

Produkte für die Mikrobiologie

Thermo
SCIENTIFIC

Fertignährböden in Petrischalen

Lagerung bei 6-12°C

Chromogene Fertignährböden in Petrischalen

Eine Packung beinhaltet 1 x 10 Petrischalen (Ø 90 mm).

Mindestabnahmemenge 2 x 10 Petrischalen.

Nährboden-Bezeichnung	Art.-Nr.	Lagerung bei 23°C +2°C für 4 Wochen
<i>Brilliance Candida Agar</i>	ZEPO5170A	
<i>Brilliance CampyCount Agar</i>	ZEPO5305A	
<i>Brilliance CRE</i>	ZEPO1226A	
<i>Brilliance E. coli/Coliform Selektiv Agar</i>	ZEPO5176A	
<i>Brilliance ESBL Agar</i>	ZEPO5302A	
Coming soon! <i>Brilliance GBS Agar</i>	ZEPO5320A	
<i>Brilliance Listeria Agar</i>	ZEPO5165A	
Chromogener Listeria-Selektivnährboden (ISO) (gemäß ISO EN ISO 11290-1 und EN ISO 11290-2)	ZEPO5183A	
<i>Brilliance MRSA 2 Agar</i>	ZEPO5310A	
<i>Brilliance Salmonella Agar</i>	ZEPO5098A	
<i>Brilliance Staph24 Agar</i>	ZEPO5304A	
<i>Brilliance UTI Agar</i>	ZEPO5120A	x
<i>Brilliance UTI Clarity Agar</i>	ZEPO5159A	
<i>Brilliance VRE Agar</i>	ZEPO1175A	
TBX-Chromogener Nährboden (gemäß ISO 16649-1 und 16649-2)	ZEPO5109A	

Fertignährböden in Petrischalen

Eine Packung beinhaltet 1 x 10 Petrischalen (Ø 90 mm).

Mindestabnahmemenge 2 x 10 Petrischalen.

ALOA - siehe Chromogener Listeria-Selektivnährboden (ISO)		
<i>Äsculin-Blut-Agar, mod.</i>	ZEPB5023A	x
<i>Baird-Parker-Nährboden</i>	ZEPO5014A	x
<i>Baird-Parker-Nährboden RPF</i>	ZEFR59951	
<i>Bordetella-Selektivnährboden</i>	ZEPB5065A	
<i>Brillantgrün-Phenolrot- Lactose-Saccharose-Agar, mod. (BPLS-Agar, mod.)</i>	ZEPO5033A	x
<i>Campylobacter-Selektivnährboden (Butzler)</i>	ZEPB5006A	
<i>Campylobacter-Selektivnährboden (CCDA; blutfrei) (gemäß ISO 10272-1 und 10272-2)</i>	ZEPO5091A	x
<i>Campylobacter-Selektivnährboden (Karmali; blutfrei) (gemäß DIN 58942 und ISO 10272)</i>	ZEPO5041A	x
<i>Campylobacter-Selektivnährboden (Skirrow)</i>	ZEPO5040A	
<i>Candida-Agar nach Nickerson (BIGGY-Agar)</i>	ZEPO5011A	
<i>Caseinpepton-Galle-Agar</i>	ZEPO5017A	
<i>Caseinpepton-Sojamehlpepton-Agar (CASO-Agar; TSA)</i>	ZEPO5012A	x
<i>Caseinpepton-Sojamehlpepton-Agar (CASO-Agar; TSA) (25ml) (EP, USP, JP, BP)</i>	ZEPO5073A	x
<i>Caseinpepton-Sojamehlpepton-Agar (CASO-Agar; TSA) mit Schafblut</i>	ZEPB5012A	x
<i>Caseinpepton-Sojamehlpepton-Agar (CASO-Agar; TSA) mit Enthemmer</i>	ZEPO5095A	x
<i>Clostridium Difficile Selektivagar (CCFA)</i>	ZEPB5054A	
<i>Clostridium difficile-Selektivnährboden nach Brazier, modifiziert</i>	ZEPB5191A	
<i>Chinablau-Lactose-Agar</i>	ZEPO5060A	
<i>CLED-Agar</i>	ZEPO5009A	x
<i>Columbia-Agar mit Schafblut</i>	ZEPB5008A	x
<i>Columbia-Agar mit Schafblut^{PLUS}</i>	ZEPB5039A	x
<i>Columbia-CAP-Selektivnährboden mit Schafblut</i>	ZEPB5082A	x
<i>Columbia-CNA-Selektivnährboden</i>	ZEPB5049A	x
<i>Dermaselektivnährboden</i>	ZEPO5037A	
<i>Dermatophyten-Selektivnährboden nach Taplin</i>	ZEPO5087A	
<i>Desoxycholat-Citrat-Nährboden nach Hynes (Leifson-Nährboden, mod. nach Hynes)</i>	ZEPO5016A	x
<i>Dichloran-Bengalrot-Chloramphenicol (ISO) (DRBC) Agar</i>	ZEPO1227A	
<i>Dichloran-Glycerin-(DG18)-Selektivnährboden</i>	ZEPO5088A	x
<i>DST-Agar (gemäß DIN 10103)</i>	ZEPO5068A	

Nährboden-Bezeichnung	Art.-Nr.	Lagerung bei 23°C +-2°C für 4 Wochen
DST-Agar mit Schafblut (gemäß DIN 10103)	ZEPB5068A	
Edwards-Nährboden mit Schafblut (mod.) (gemäß DIN 10194)	ZEPB5080A	
Endo-Nährboden	ZEPO5005A	
Enterococcus-Selektivnährboden (BAA) (Galle-Äsculin-Azid-Agar)	ZEPO5062A	x
Enterohämolsin-Agar mit Blut	ZEPB5105A	
Eosin-Methylenblau-Agar	ZEPO5045A	
Gardnerella-Vaginalis-Selektivnährboden mit Humanblut	ZEPB5067A	
Gassner-Nährboden	ZEPO5021A	x
Glutamat-Stärke-Phenolrot (GSP)-Selektivnährboden	ZEPO5128A	
Haemophilus-Selektivnährboden	ZEPO5097A	
Haemophilus-Testagar (HTM)	ZEPO5138A	
Hefeextrakt-Cystein-Nährboden mit Schafblut (nach Beerens)	ZEPB5101A	
Hektoen-Enteric-Agar	ZEPO5100A	x
NEU Helicobacter pylori Selektivagar	ZEPB0398A	
Iso-Sensitest-Agar	ZEPO5003A	x
Iso-Sensitest-Agar mit Schafblut	ZEPB5003A	x
Kanamycin-Äsculin-Azid-Selektivnährboden (Enterokokken-Agar)	ZEPO5059A	x
Kartoffelextrakt-Glucose-Agar (EP, USP, JP, BP)	ZEPO0186A	
Kimmig-Nährboden	ZEPO5019A	x
Kristallviolett-Galle-Glucose-Agar (VRBD-Agar) (gemäß DIN 10164)	ZEPO5043A	x
Kristallviolett-Galle-Glucose-Agar (VRBD-Agar) (EP, USP, JP, BP)	ZEPO1167A	
Kristallviolett-Galle-Lactose-Agar (VRB-Agar) (gemäß DIN 10172-3)	ZEPO5075A	x
Kristallviolett-Galle-Lactose-Agar mit MUG (VRB-Agar mit MUG)	ZEPO5031A	x
Legionella-BCYE-Nährboden (gemäß DIN EN ISO 11731-2)	ZEPO5072A	
Legionella-BCYE-Agar ohne L-Cystein (gemäß DIN EN ISO 11731-2)	ZEPO5028A	
Legionella-BMPA-Selektivnährboden	ZEPO5035A	
Legionella-GVPC-Selektivnährboden (gemäß DIN EN ISO 11731-2)	ZEPO5074A	
Legionella-MWY-Selektivnährboden	ZEPO5071A	
Listeria-Selektivnährboden (Oxford) (gemäß DIN EN ISO 11290-1)	ZEPO5026A	
Listeria-Selektivnährboden (PALCAM) (gemäß DIN EN ISO 11290-1)	ZEPO5104A	
MacConkey-Agar (EP, USP, JP, BP)	ZEPO1142A	
MacConkey-Nährboden	ZEPO5146A	
MacConkey-Nährboden ohne Kochsalz	ZEPO5131A	
MacConkey-Nährboden Nr. 2	ZEPO5110A	
MacConkey-Nährboden Nr. 3 (gemäß DIN 38411)	ZEPO5002A	x
Malzextrakt-Agar	ZEPO5055A	
Mannit-Eigelb-Polymyxin (MYP)-Selektivnährboden (gemäß DIN EN ISO 7932)	ZEPO5133A	
Mannit-Kochsalz-Agar (Chapman-Nährboden)	ZEPO5027A	x
Mannit-Kochsalz-Agar (EP, USP, JP, BP)	ZEPO1169A	
mCP-Selektivnährboden (gemäß TrinkwV 2001)	ZEPO5163A	
MLCB-Agar	ZEPO5029A	
MRS-Nährboden (de Man, Rogosa, Sharpe) (gemäß DIN 10109)	ZEPO5047A	x
Mueller-Hinton-Nährboden (gemäß CLSI, DIN, EUCAST)	ZEPO5007A	x
Mueller-Hinton-Nährboden mit 2% NaCl	ZEPO5139A	
Mueller-Hinton-Nährboden mit Schafblut	ZEPB5007A	x
Mueller-Hinton-Nährboden mit Pferdblut (gemäß EUCAST)	ZEPB5303A	
Mycoplasma/Ureaplasma-Selektivnährboden	ZEPO5081A	
MYP-Agar (gemäß DIN EN ISO 7932)	ZEPO5133A	
Nähragar 'nach Trinkwasserverordnung', a.F.	ZEPO5025A	
Neisserien-Selektivnährboden ^{PLUS}	ZEPO5004A	x
Pasteurella-Selektivnährboden	ZEPB5175A	
PEMBA-Selektivnährboden	ZEPO5048A	x
Plate-Count-Agar (APHA)	ZEPO5013A	x
Polymyxin-Eigelb-Mannit-Bromthymolblau (PEMBA)-Selektivnährboden (gemäß DIN 10198-1)	ZEPO5048A	
Pseudomonas-Cetrimid-Selektivnährboden (C-N Nährboden) (gemäß DIN EN 16266)	ZEPO5076A	x
Pseudomonas-Cetrimid-Selektivnährboden (EP, USP, JP, BP)	ZEPO5181A	
Pseudomonas-CFC-Selektivnährboden (gemäß DIN ISO 13720)	ZEPO5132A	

Nährboden-Bezeichnung	Art.-Nr.	Lagerung bei 23°C +2°C für 4 Wochen
R2A-Agar (EP, USP, JP, BP)	ZEPO5149A	x
Reis-Agar	ZEPO5064A	x
Sabouraud-Glucose-Nährboden	ZEPO5001A	x
Sabouraud-Glucose-Nährboden mit Enthemmer	ZEPO5103A	
Sabouraud-Glucose-Selektivnährboden mit Gentamycin und Chloramphenicol	ZEPO5096A	x
Sabouraud-Glucose-Selektivnährboden mit Chloramphenicol	ZEPO5070A	x
Salmonella-Shigella-Agar (SS-Agar)	ZEPO5022A	x
Schaedler-Nährboden mit Schafblut	ZEPB5034A	x
Schaedler KV-Selektivnährboden (mit lysiertem Pferdeblut, Vitamin K ₁ , Hämin, Kanamycin, Vancomycin)	ZEPO5020A	
Schokoladen-Agar mit Vitox	ZEPO5090A	x
Slanetz-Bartley-Nährboden (Enterokokken-Nährboden nach Slanetz & Bartley) (gemäß DIN EN ISO 7899-2)	ZEPO5018A	
Sorbit-MacConkey-Nährboden (SMAC)	ZEPO5069A	
Staphylokokken/Streptokokken-Selektivnährboden (Columbia-CNA)	ZEPB5049A	x
NEU TCBS Cholera Agar	ZEPO0194A	
Tergitol 7-Lactose-TTC-Agar (gemäß DIN EN ISO 9308-1)	ZEPO5164A	x
NEU TSC Agar (Clostridium perfringens-Nährboden)	ZEPO0520A	
TSYE-Agar	ZEPO5050A	x
VRE-Selektivnährboden	ZEPO5089A	
Würze-Agar	ZEPO5063A	x
XLD-Agar	ZEPO5057A	x
XLD-Agar (EP, USP, JP, BP)	ZEPO1132A	
XLT4-Agar	ZEPO5116A	x
Yersinia-Selektivnährboden (CIN-Nährboden nach Schiemann)	ZEPO5044A	x
YGC-Selektivnährboden (Hefeextrakt-Glucose-Chloramphenicol-Agar) (gemäß DIN 10186)	ZEPO5032A	x

Fertignährböden als Kombi-Doppelplatten

Eine Packung beinhaltet 1 x 10 Kombi-Fertigplatten (Ø 90 mm).
Mindestabnahmemenge 2 x 10 Kombi-Fertigplatten.

Brilliance MRSA 2 Agar/Columbia-Agar mit Schafblut	ZEPB5253E	
NEU Brilliance Candida Agar/Sabouraud GC-Selektivagar	ZEPO5258E	
Campylobacter-Selektivnährboden (Karmali)/ Campylobacter-Selektivnährboden (Karmali)	ZEPO5219E	x
CLED-Agar/MacConkey-Nährboden Nr. 3	ZEPO5217E	x
Columbia-Agar mit Schafblut/Endo-Nährboden	ZEPB5200E	
Columbia-Agar mit Schafblut/MacConkey-Nährboden Nr. 3	ZEPB5207E	x
Columbia-Agar mit Schafblut/Schokoladen-Agar	ZEPB5202E	
Columbia-CNA-Äsculin-Selektivnährboden/MacConkey-Nährboden Nr. 3 mod.	ZEPB5224E	
NEU Hektoen-Enteric-Agar/DCA-(Leifson)-Agar	ZEPO5257E	
Salmonella-Shigella-Agar/XLD-Agar	ZEPO5210E	
Schaedler-Nährboden/Schaedler-KV-Selektivnährboden	ZEPB5204E	
Columbia-CNA-Äsculin-Selektivnährboden/Brilliance UTI Agar	ZEPB5220E	
XLD-Agar/Brilliance Salmonella Agar	ZEPO5248E	

Weitere Fertignährböden in Petrischalen oder als Kombi-Doppelplatten auf Anfrage möglich.

Fertignährböden als Abklatschplatten

Eine Packung beinhaltet 2 x 10 Abklatschplatten (Ø 55 mm).

Lagerung entsprechend der Produktspezifikation bei 6-12°C oder 2-25°C

Lagerung bei
2-25°C

Caseinpepton-Sojamehlpepton-Agar (CASO-Agar; TSA) mit Enthemmer	ZEPO5024C	x
Caseinpepton-Sojamehlpepton-Agar mit Enthemmer ^{PLUS}	ZEPO5172C	
Columbia-Agar mit Schafblut	ZEPB5084C	

Nährboden-Bezeichnung	Art.-Nr.	Lagerung bei 2-25°C
Dichloran-Glycerin-(DG18)-Selektivnährboden	ZEPO5313C	
Kristallviolett-Galle-Glucose-Agar (VRBD)	ZEPO5102C	x
MacConkey-Nährboden Nr. 3	ZEPO5053C	x
Malzextrakt-Agar	ZEPO5079C	x
Malzextrakt-Agar mit Chloramphenicol	ZEPO5314C	
Sabouraud-Glucose-Selektivnährboden mit Chloramphenicol (50 mg)	ZEPO5094C	x

Fertignährböden als Abklatschplatten (bestrahlt, 3-fach verpackt)

Eine Packung beinhaltet 2 x 10 Abklatschplatten (Ø 55 mm).

Caseinpepton-Sojamehlpepton-Agar mit Enthemmer ^{PLUS} TWI	ZEPO5171D	x
--	-----------	---

Fertignährböden als Sedimentationsplatten (bestrahlt, 3-fach verpackt)

Eine Packung beinhaltet 1 x 10 Petrischalen (Ø 90 mm).

Mindestabnahmemenge 2 x 10 Petrischalen.

Caseinpepton-Sojamehlpepton-Agar (CASO-Agar) TWI	ZEPO5012B	x
--	-----------	---

Fertignährböden als 55 mm-Platten

Eine Packung beinhaltet 1 x 10 Petrischalen (Ø 55 mm).

Mindestabnahmemenge 2 x 10 Petrischalen.

Tergitol-7-Lactose-TTC-Agar	ZEPO5411J	
-----------------------------	-----------	--



GENERATION 2012

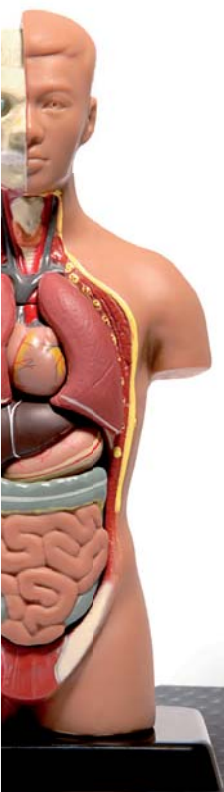
Brutschrank IN und IF mit SingleDISPLAY
Brutschrank INplus und IFplus mit TwinDISPLAY
Natürliche Konvektion oder forcierte Umluft
Software AtmoCONTROL

Modellgrößen:

30 / 55 / 75 / 110 / 160 / 260 / 450 / 750

+30 °C bis +80 °C

BRUTSCHRANK I Die Memmert-Brutschränke I sind aus der Welt der Forschung, der Medizin, der Pharmazie und der Lebensmitteltechnologie nicht wegzudenken. Organisches Beschickungsgut verlangt nach einer besonders schonenden Erwärmung. Aus diesem Grund wurden Heizung und Regelung speziell für niedrige Temperaturen bis +80 °C optimiert. Um Überschwinger zu vermeiden, wird die Temperatur innerhalb eines sehr engen Korridors nach oben gefahren und exakt auf dem Sollwert gehalten. Je nach Anforderung stehen die Modelle IN mit natürlicher Konvektion oder die Geräte IF mit forcierter Umluft zur Auswahl.



BRUTSCHRÄNKE I

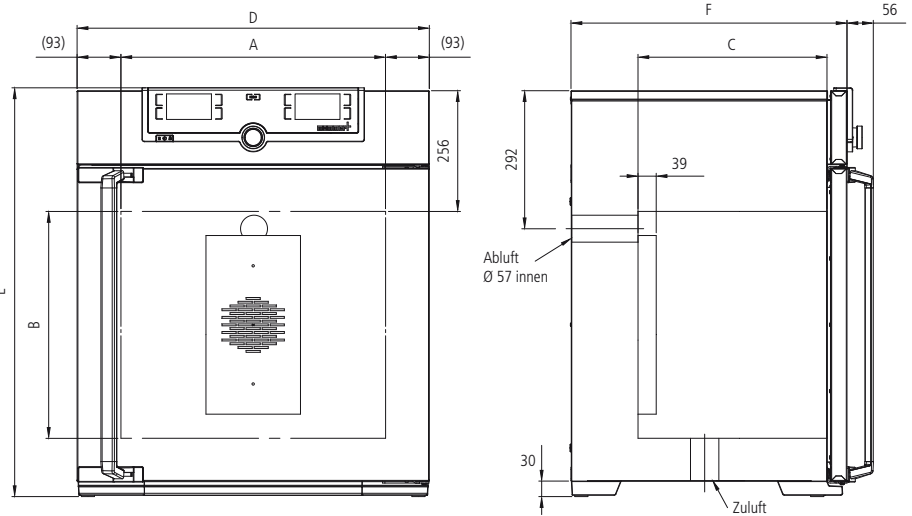
nach DIN 12 880: 2007-05, EN 61010-1 (IEC 61010-1), 61010-2-010
Standardgeräte sind sicherheitsgeprüft und tragen die Zeichen:



Grundausrüstung

- Innenraum:** Edelstahl W.-St. 1.4301 (ASTM 304) mit Rundum-Tiefziehverrippung zur Integration der keramik-metallummantelten Großflächenbeheizung
- Einschübe:** Edelstahl-Gitterroste (Größen 30 und 55: 1 Stück, Größen 75 bis 750: 2 Stück)
- Gehäuse:** Strukturedelstahl, Rückwand Stahlblech verzinkt; intuitiv bedienbares SingleDISPLAY oder TwinDISPLAY (Farbgrafikdisplay) mit Touchscreen; innere Glastür, äußere Edelstahltür, vollisoliert (ab Größe 450 zweiflügelig)
- Frischluf:** durch elektronisch einstellbare Abluftklappe Beimengung vorgewärmter Frischluft
- Anschluss:** Anschlusskabel mit Schuko-Stecker
- Aufstellung:** vier Gerätefüße; Größe 450 und 750 fahr- und arretierbar auf Rollen

Schnittstellen: Ethernet LAN, USB (nur bei TwinDISPLAY)



Unverbindliche Preisempfehlung in EUR zuzüglich MwSt.

Modellgrößen/Artikelbeschreibung			30	55	75	110	160	260	450	750	
Edelstahlinnenraum	Volumen	ca. l	32	53	74	108	161	256	449	749	
	Breite	(A) mm	400	400	400	560	560	640	1040	1040	
	Höhe	(B) mm	320	400	560	480	720	800	720	1200	
	Tiefe (abzüglich 39 mm für Lüfter)	(C) mm	250	330	330	400	400	500	600	600	
	Edelstahl-Gitterroste (Standardlieferumfang)	Anzahl	1			2					
	Max. Anzahl der Gitterroste/Lochbleche	Anzahl	3	4	6	5	8	9	8	14	
	Max. Belastung pro Gitterrost/Lochblech	kg	20						30		
	Max. Belastung pro Gerät	kg	60	80	120	175	210	300			
Strukturedelstahl-gehäuse	Breite	(D) mm	585	585	585	745	745	824	1224	1224	
	Höhe (Größe 450, 750 mit Rollen)	(E) mm	704	784	944	864	1104	1183	1247	1726	
	Tiefe (ohne Türgriff), Türgriff + 56 mm	(F) mm	434	514	514	584	584	684	784	784	
Weitere Daten	Leistungsaufnahme bei 230 V, 50/60 Hz	ca. W	1600	1000	1250	1400	1600	1700	1800	2000	
	Leistungsaufnahme bei 115 V, 50/60 Hz	ca. W	1600	850	1100					1500	1800
	Arbeitstemperaturbereich	°C	mind. 5 (IN/INplus) 10 (IF/IFplus) über Raumtemperatur bis +80								
	Einstelltemperaturbereich	°C	+20 bis +80								
	Einstellgenauigkeit	°C	0,1								
Verpackungsdaten	Nettogewicht	ca. kg	48	57	66	78	96	110	170	217	
	Bruttogewicht (im Karton)	ca. kg	64	78	87	103	122	161	236	288	
	Breite	ca. cm	66	73	73	83	83	93	133	133	
	Höhe	ca. cm	89	97	112	106	130	153	145	192	
	Tiefe	ca. cm	65	67	67	80	80	93	105	105	

Best.-Nr. Brutschränke / Preise

- I = Brutschrank
N = Natürliche Konvektion
F = Forcierte Umluft
plus = Modell mit TwinDISPLAY

IN30	IN55	IN75	IN110	IN160	IN260	IN450	IN750
IN30plus	IN55plus	IN75plus	IN110plus	IN160plus	IN260plus	IN450plus	IN750plus
IF30	IF55	IF75	IF110	IF160	IF260	IF450	IF750
IF30plus	IF55plus	IF75plus	IF110plus	IF160plus	IF260plus	IF450plus	IF750plus

An
Fa. Zeller GmbH.
Industriestr. 1
A-6845 Hohenems Oberklien
Tel. 0043 5576 76705
Fax. 0043 5576 76705 7
e-mail: office@labworld.at

VORLAGE zum Kopieren

Bestellformular

	Rechnungsanschrift :	Lieferanschrift :
Firma		
Vor- Zuname:		
Abteilung		
Strasse		
PLZ/ORT		
Tel.:		
Fax.:		
e-mail:		
UID - Nummer:		

Stk.	Best.Nr.	Bezeichnung	Preis

Gesamt : Euro



Jetzt kostenlos Katalog anfordern!

- aktueller ZELLER Labor Katalog
- aktueller Chemikalien Katalog

Preise verstehen sich ab Hohenems, exkl. MWST, Zahlung 10 Tage netto bzw. Vorkasse bei Erstkontakt
Bei einem Auftragswert unter EUR 100,00 netto werden EUR 10,00 Bearbeitungs-spesen verrechnet !
Bei Abholung mit Barzahlung entfällt dieser Betrag.

Datum:.....

Stempel/Unterschrift:.....