

zeller; a V<

@Uvk cf`X'Uh @Ucf{ Yf} HV!; 'Ug! FYU{ YbnjYb
A]_fcVjc`c[]Y! <nj]YbY_cbfic`Y
-bXi gh]YglfUggY%Z*, () <c\ YbYa gZ5 i gh]U
HY"Z(' ') +* +* +\$) " : U Z(' ') +* +* +\$) +
9a Uf :cZqW4 `Uvk cf`X'Uh

Primo Star

Größe ist eine Frage der Möglichkeiten.



**Stärke. Leistung. Wirtschaftlichkeit.
Die beste Investition in Ausbildung,
Labor, Praxis und Feldbetrieb.**



We make it visible.

Primo Star. Leistungsstärke für Ausbildung und Labor.

Robust, einfach zu bedienen, mit guter Optik ausgestattet und vor allem preisgünstig müssen sie sein: an Ausbildungsmikroskope werden ganz besondere Anforderungen gestellt. Das ständige Auf- und Abbauen und die Handhabung durch Mikroskopieanfänger im Kursalltag setzen eine hohe Belastbarkeit und unkomplizierte Bedienung des Mikroskopes voraus.

Carl Zeiss hat darauf reagiert und stellt mit Primo Star eine neue Gerätegeneration in der Ausbildungsmikroskopie vor – ein Mikroskop, das ganz auf den dauerhaften Einsatz und große Strapazierfähigkeit hin entwickelt wurde. Robust, in frischem Design und mit ergonomischem Einblick. In Primo Star steckt die gesamte Erfahrung von Carl Zeiss in der Lichtmikroskopie, speziell adaptiert auf die Ausbildung.

- Einfach zu bedienen
- Robust und langlebig
- Qualitätsoptik von Carl Zeiss
- Viele innovative Lösungen
- Flexibel durch Modularität
- Starkes Preis-Leistungs-Verhältnis

Primo Star ist in zehn unterschiedlichen Ausrüstungsvarianten erhältlich. Für jedes Anforderungsprofil die passende Ausführung. Anwendbar für die Ausbildung, im Labor, in der Arztpraxis oder im Feld. Zusätzlich mit viel praktischem Zubehör. Eben echt Zeiss.



Primo Star



Schön praktisch. Innovative Lösungen in ihrer attraktivsten Form.

Primo Star ist mehr als ein Ausbildungsmikroskop: hinter seinem faszinierenden Design verbirgt sich intelligente Funktionalität. In enger Zusammenarbeit mit Lehrinstituten hat Carl Zeiss speziell für Primo Star einzigartige Komponenten entwickelt. Von der modularen Beleuchtung über den ergonomischen Siedentopf-Tubus bis hin zur Intensitätsanzeige der Beleuchtung begeistert Primo Star mit vielen durchdachten Details. Für Ihre Studenten bedeutet das Mikroskopieren lernen mit maximalem Komfort. Und für Sie das gute Gefühl, von Anfang an ein „echtes Zeiss“ zu haben.

Modulare Beleuchtung: wirtschaftlich oder klassisch?

- Drei Beleuchtungen für Ausbildung und Labor
- Halogenlicht mit 30 Watt Leistung
- LED mit stabiler Farbtemperatur und höherem Wirkungsgrad als wirtschaftlichste Lösung und für langfristigen Einsatz
- Schwenkspiegel für Betrieb ohne Stromanschluss

Der Tragegriff: sicher ist sicher

- Maximale Sicherheit der Mikroskope: integrierter Tragegriff
- Innen mit Kunststoff ausgekleidet
- Komfortabler und sicherer Transport nach Abbau in Mikroskopiekurssälen und Laboren

Viel Komfort für alle Benutzer: der Siedentopf-Tubus

- Einzigartig und komfortabel in Labor und Ausbildung: schwenkbarer Siedentopf-Tubus
- Ergonomisch günstiger Einblickwinkel von 30°
- Anpassung der Einblickhöhe an die Körpergröße
- Einstellung des individuellen Augenabstands im weiten Bereich von 48 mm bis 75 mm

Bringt Kabel in Ordnung: das externe Netzteil

- Spezielle Rückwand mit externem Netzteil und Kabel
- Ein Adapter zur Umwandlung in ein Tischnetzteil
- Bei Reparatur nur Austausch des Netzteiles

Modulare Beleuchtung





Schwenkbarer Siedentopf-Tubus

Leistung

Volle Kontrolle: die Leuchtanzeige

- Blaue Leuchtintensitätsanzeige auf beiden Seiten des Stativs
- Wichtige Kontrollfunktion über alle Mikroskope im Kurssaal, auch aus der Entfernung, für den Dozenten
- Schnelle Kontrolle der Leuchtintensität durch den Benutzer

Für die Praxis: Tische mit Rechts- oder Linkstrieb

- Für Labor- und Ausbildungspraxis: Rechts- und Linkstriebtische
- Bedienung des Tischtriebs mit der rechten Hand und des Fokustriebs mit der linken Hand oder umgekehrt
- Individuelle Einrichtung des Labors oder des Kurssaals

Form folgt Funktion: das Design

- Erfrischendes Design: Verbindung von Ästhetik mit einem Maximum an Funktionalität
- Qualität und hoher Anspruch in der Materialauswahl: überwiegend Metall, minimale Verarbeitung von Kunststoff
- Funktional und kippstabil

Tragegriff



Netzteil mit Steckeradaptern



Qualität setzt sich durch. Weltweit.

Egal, wo Sie sind – Carl Zeiss ist immer in Ihrer Nähe. In puncto Service und Vertrieb ist das Carl Zeiss Netzwerk weltweit unerreicht. Das lückenlose Netz unseres TechniksUPPORTS garantiert schnelle Hilfe und maximale Erreichbarkeit in vielen Ländern der Erde. Ihr Vorteil: wenn es darauf ankommt, ist Ihr persönlicher Ansprechpartner schnell bei Ihnen. Ob Asien, Europa oder USA, ob Ausbildung, Labor oder Feldeinsatz – Mikroskope von Carl Zeiss werden auf der ganzen Welt geschätzt. Wie Primo Star. Mit frischen Ideen und neuester Technik.

Weltweit präsent

Das Carl Zeiss Netzwerk – Ihr Garant für hervorragenden Service. Neben einem schnellen Ersatzteil- und Reparaturservice bedeutet das auch Unterstützung in allen Fragen rund um die Mikroskopie durch ein erfahrenes, internationales Experten-

team. Via Internet, per Hotline oder durch Ihren persönlichen Ansprechpartner finden Sie fachgerechte Beratung und immer die richtige Lösung für Ihre spezielle Applikation in der Ausbildung, im Labor oder in der Arztpraxis.

Primo Star – international im Einsatz

Primo Star ist ein vielseitiges Mikroskop, das alles kann, was für Ausbildung und Laborbetrieb relevant ist. Alle Funktionalitäten und die Bedienung sind schnell erlernt. Die ergonomische Anpassung der Einblickhöhe, die länderspezifischen Stecker-einsätze und der mögliche Feldeinsatz wurden für den internationalen Einsatz konzipiert. Deswegen eignet es sich zur Ausbildung und zum Routine-einsatz in allen Bereichen der Mikroskopie auf der ganzen Welt.



Internationalität

Mikroskopieren lernen leicht gemacht

Speziell für die Ausbildung entwickelt, deckt Primo Star die verschiedenen Ausbildungsstufen im Mikroskopieren ab. Angefangen von der förderlichen Vergrößerung bis hin zum perfekt eingestellten Mikroskop nach Köhler – mit Primo Star wird Mikroskopieren lernen so leicht wie möglich. Durch die einfache Bedienung und seine Robustheit ist Primo Star gerade für Schulen hervorragend geeignet.

Auch anspruchsvolle Arbeitsabläufe wie z. B. an Schulen für Zytologie-Assistenten werden mit Primo Star schnell erklärt und gelernt. Und für die Ausbildung an Fachhochschulen für medizinische Berufe und an medizinischen und biologischen Universitätsfakultäten stehen spezielle Pakete zur Verfügung. Damit wird auch das Köhlern zur leichten Übung.

Für die gefragten Kontrastmethoden und Präparationen

Mit Primo Star lassen sich alle für die Ausbildung relevanten Applikationen und Kontrastmethoden anwenden.

- Gefärbte Gewebeschnitte in der Medizin
- Ungefärbte Zellen im Phasenkontrast in Medizin und Biologie
- Pflanzenstengelquerschnitte in der Botanik
- Sehr feine Strukturen wie z. B. Kieselalgen im Dunkelfeld in der Biologie
- Untersuchung und Analyse von Keimen und Bakterien im Feldeinsatz



Mehr Möglichkeiten. Für jeden Anspruch das passende Primo Star.

Carl Zeiss hat zehn Ausrüstungspakete für Primo Star entwickelt, die sich ganz an der Alltagsroutine der Ausbildungs- und Laborpraxis orientieren. Allen gemeinsam ist der hohe Carl Zeiss Qualitätsstandard. Der Unterschied liegt im Detail: je nach Ausbildungsniveau und Anforderungsprofil unterscheiden sich die einzelnen Pakete geringfügig in ihrer Ausstattung. Damit Sie genau das bekommen, was Ihre tägliche Praxis erfordert.

Die Fixed-Köhler Varianten für die Standardausbildung

Sie markieren den neuen Standard in der Ausbildung: die Primo Star Pakete 1-3. Sie verfügen über alle wichtigen Funktionalitäten und sind sehr einfach zu bedienen. Unser zusätzliches Angebot: der Tisch mit Linkstrieb für alle, die z. B. mit links mikroskopieren und mit rechts schreiben oder zeichnen möchten. Die langfristig wirtschaftlichste Lösung in

diesem Bereich ist die Variante 3 mit LED-Beleuchtung. Wenn Sie auf eine konstante Farbtemperatur Wert legen und Primo Star langfristig einsetzen wollen, ist dies Ihr Gerät der Wahl – vor allem wegen der extrem langen Lebensdauer und den geringen Betriebskosten.

Für klassisches Mikroskopieren auf höchstem Niveau: die Full-Köhler Varianten

Für die gehobene Ausbildung eignen sich die Pakete 4-8, mit denen die klassische Köhler-Methode gelehrt wird. Diese Primo Star Pakete besitzen außerdem ein etwas größeres Sehfeld, auf Wunsch ebenfalls Linkstrieb und einen Fototubus für den Anschluss einer Digital- oder Videokamera. Wahlweise sind sie auch mit der wirtschaftlichen LED-Beleuchtung erhältlich.

Fixed-Köhler Paket

Variante mit Fototubus

a. Schieber und Filter

b. AxioCam HR

c. Digitalkamera



a.

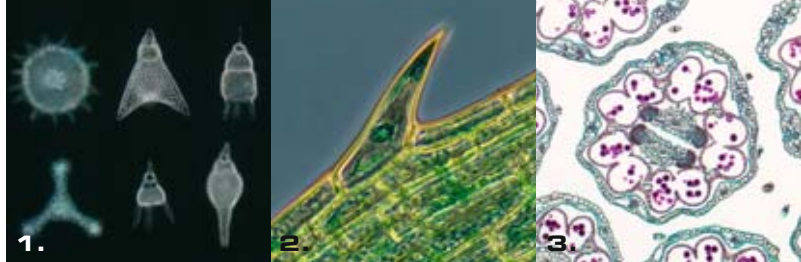


b.



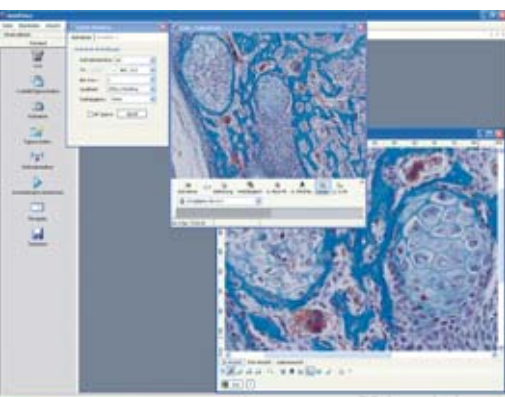
c.

1. Fossile Foraminiferen, Ringblenden-Dunkelfeld
Objektiv: Plan-Achromat 40x
2. Wasserpest (Elodea), Phasenkontrast
Objektiv: Plan-Achromat 40x
3. Doldenblüte des Gänseblümchens (Bellis perennis),
Hellfeldübersicht
Objektiv: Plan-Achromat 10x



Mit Hilfe der Mikroskopsoftware AxioVision steht die ganze Welt der Kameratechnik zur Verfügung: TV-Kameras, Digitalkameras und die speziellen Mikroskopkameras AxioCam von Carl Zeiss. Für ausgewählte Digitalkameras von Canon steht mit der Software AxioVision LE ab sofort eine sehr preisattraktive Lösung für digitale, interaktive Bildanalyse und Dokumentation zur Verfügung. Sie ist speziell für die Ausbildung und für einfache Laboranwendungen erhältlich.

AxioVision



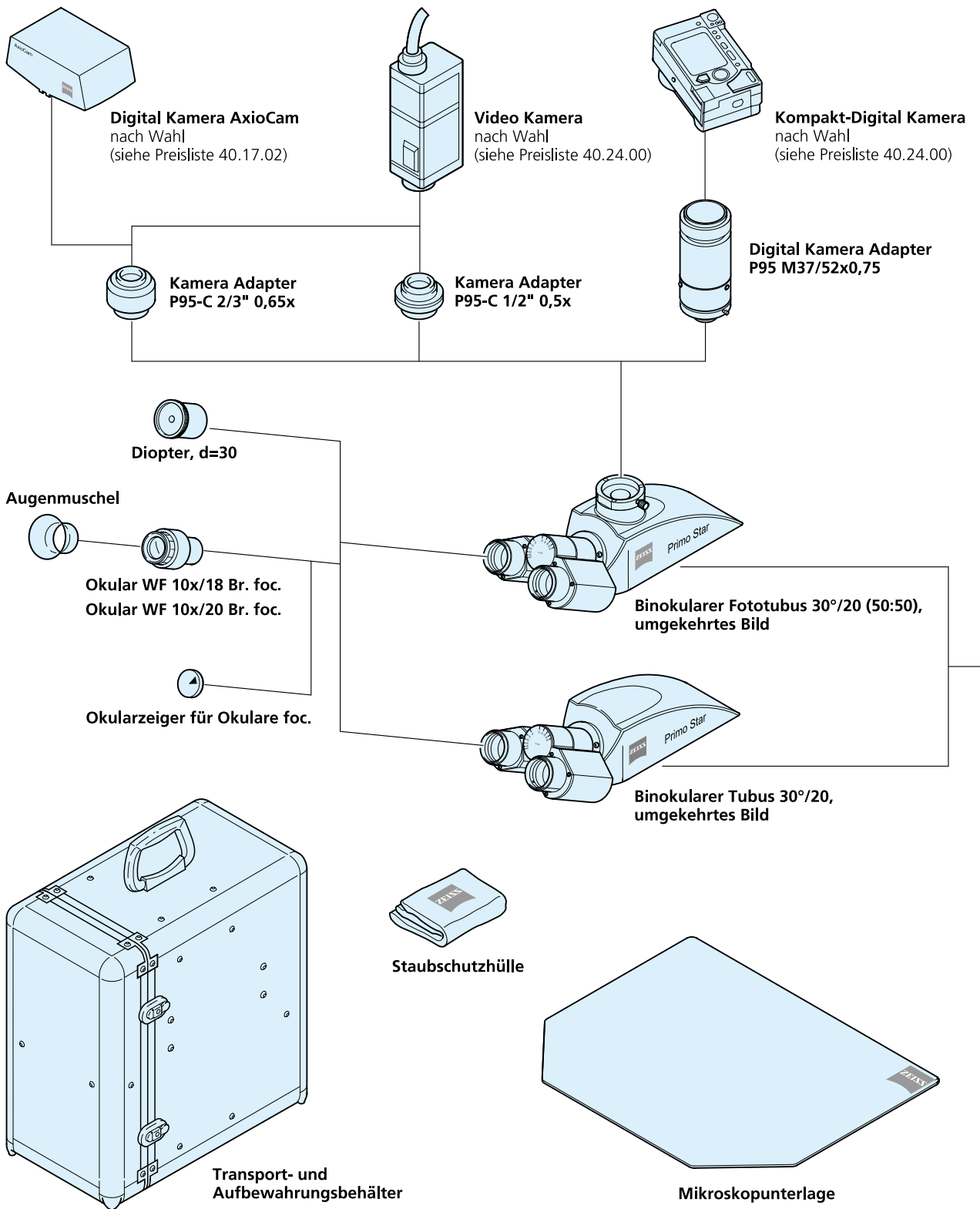
Primo Star mit Phasenkontrast

Besonders im Bereich der Biologie wird schon in der Ausbildung häufig mit Phasenkontrast gearbeitet, damit feinste Strukturen ungefärbter Zellen sichtbar gemacht werden können. Für Ausbildungsmikroskope eine besondere Herausforderung. Für Primo Star selbstverständlich. Optional sogar mit Dunkelfeld-Kontrast zur Sichtbarmachung kleinster Strukturen.

Primo Star Pakete

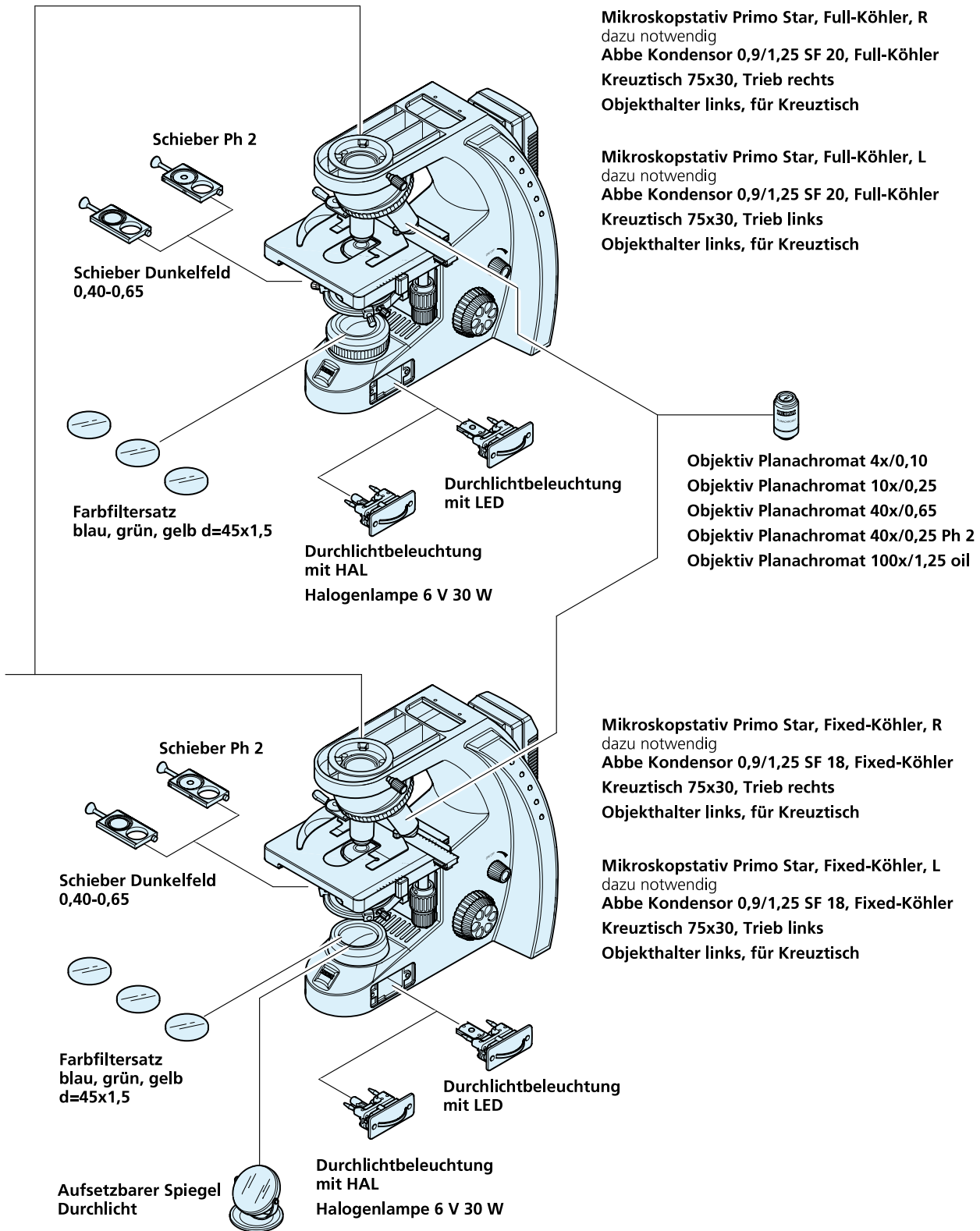
Paket Nr.	Tischtrieb rechts	Tischtrieb links	Sehfeld 18 mm	Sehfeld 20 mm	Fixed-Köhler	Full-Köhler	HAL	LED	Ph2 (40x)	Foto-tubus	Anforderungen/Zielsegmente
1	X		X		X		X				Standardausbildung, z. B. einfache Kurssaalanwendungen
2		X	X		X		X				wie Nr. 1, aber mit Linkstrieb
3	X		X		X			X			wie Nr. 1, aber mit LED-Beleuchtung
4	X			X		X	X				gehobene Ausbildung, z. B. Universitäten, Labor
5	X			X		X	X			X	wie Nr. 4, aber mit Fototubus
6		X		X		X	X			X	wie Nr. 5, aber mit Linkstrieb
7	X			X		X		X		X	wie Nr. 5, aber mit LED-Beleuchtung
8		X		X		X		X		X	wie Nr. 7, aber mit Linkstrieb
9	X			X		X	X		X		gehobene Ausbildung
10	X			X		X	X		X	X	wie Nr. 9, aber mit Fototubus



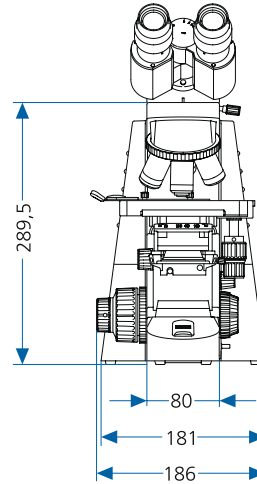
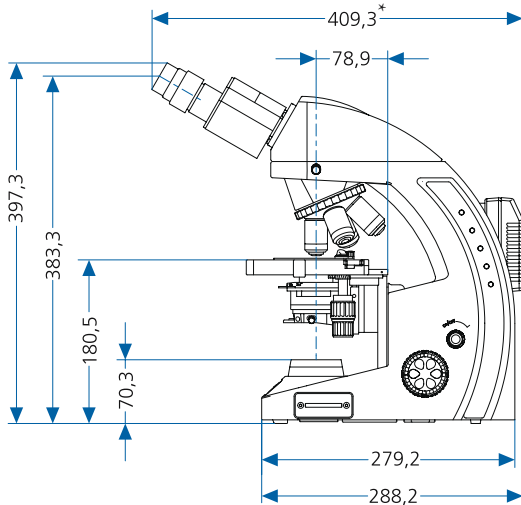


Die Bestellnummern für Zubehörkomponenten und die Preise können den aktuellen nationalen Preislisten entnommen werden.

Systemübersicht



Leistung im Detail.



* in gedrehtem Zustand nur 359,3 mm

Technische Daten

Optisches System:	Farbkorrigierte Unendlichoptik
Parfokale Länge:	45 mm
Tubuslänge:	180 mm
Zwei Stativ-Varianten:	Full-Köhler und Fixed-Köhler
Vergrößerungen:	40x bis 1000x für visuelle Beobachtung, 4x-100x für Kamerabeobachtung
Okulartuben:	Siedentopf-Schwenktubus mit oberer und unterer Position: obere Position bietet ca. 40 mm größere Einblickhöhe Einstellbarer Interpupillarabstand: 48 mm-75 mm Tubus ist um 360° drehbar Einblickwinkel 30° (Ergowinkel) Standardtubus und Fototubus mit fester Teilung 50%:50% (vis:doc), Mehrere Fotoadapter für Fototubus verfügbar
Okulare:	WF 10x/18 Br. foc. WF 10x/20 Br. foc. Okularzeiger ist nachrüstbar, alle Okulare Anti-Fungus behandelt
Objektivrevolver:	4fach, nach hinten geneigt

Objektive:	Plan-Achromat 4x/0,1	AA: 6,50 mm
	Plan-Achromat 10x/0,25	AA: 4,39 mm
	Plan-Achromat 40x/0,65	AA: 0,48 mm
	Plan-Achromat 100x/1,25	AA: 0,13 mm
	Plan-Achromat 40x/0,65 Ph2	AA: 0,48 mm
Kondensator:	Abbe-Kondensator 0,9/1,25 Aufnahme für Phasenkontrast- und Dunkelfeld-Schieber Zwei Varianten für Sehfelder 18 mm (Fixed-Köhler) und 20 mm (Full-Köhler)	
Beleuchtung:	Modulares Beleuchtungskonzept mit Schublade HAL (30 W/6 V), LED (3 W/6 V, entspricht etwa Helligkeit von 20 W HAL)	
Tisch:	Tische mit Rechts- oder mit Linkstrieb verfügbar	
Tischfläche:	B x T: 140 mm x 135 mm	
Verfahrbereich:	B x T: 75 mm x 30 mm	
Z-Triebe:	Feintrieb: 0,3 mm/U Grobtrieb: 4 mm/U Gesamthub: 15 mm	

Zubehör

Tragebox, Mikroskopunterlage, Okularzeiger
Aufsteckbarer Schwenkspiegel (nur für Fixed-Köhler Stativ-Variante)
Phasenkontrast-Ausrüstung (Plan-Achromat 40x/0,65 Ph2 + Ph2-Schieber)
Dunkelfeld-Ausrüstung (DF-Schieber 0,65)
Kameraadapter: C-Mount Adapter 1/2"; C-Mount Adapter 2/3"; Digitalkamera Adapter
AxioVision LE mit Canon Kamera-Treiber

Erfüllte Normen und Standards: CE, CSA, UL, ICC, ISO 9001, IvD
Alle optischen Komponenten sind Anti-Fungus behandelt

zeller; a V<

@Uk cf'X'Uh @Ucf{ Yf} H'f': 'Ug' F'YU{ Ybn}Yb
A] fcVjc'c []Y'! <nf]YbY_cbf'c~Y
-bXi gHf]YgHfUggY%Z*, () 'c\ YbYa gZ5 i gHf]U
HY''Z(' ') +*'+*+\$) '': U 'Z(' ') +*'+*+\$) +
9a U]'. cZQW4 'Uk cf'X'Uh