

NexiusZoom

HIGHLIGHTS

- ✓ Bino und Trinokularstereo Zoom
- ✓ Zoom 1:6.7 ratio, 0.67x to 4.5x
- ✓ Ergonomisch gestaltete Stativ
- ✓ 3 W LED-Beleuchtung
- ✓ 10 Jahre Garantie



NexiusZoom mit Säulenstativ
NZ.1902-P



NexiusZoom mit Zahnstangen Stativ
NZ.1903-S

Technische Daten

Okularen

Paar WF 10x/22 mm okularen

Kopf

Bino- or trinokularkopf mit 45° geneigte Röhren

Beide Okulare mit ± 5 Dioptrien Anpassung

Augenabstand einstellbar von 54mm und 75 mm

Objektive

Zoom 1:6.7 Objektive mit 0.67x zu 4.5x vergrößerung

Sichtfeld von 33 mm bis 4,9 mm

Arbeit abstand 110 mm

Vorsatzlinse 0.5x / 0.75x / 1.5x and 2.0x verfügbar

Alle optischen Teile sind Anti-Pilz behandelt

Stativ

Ergonomisch gestaltete Säule oder Zahnstange Stativ mit LED-Beleuchtung und 2 Objekt-Klemmen

Ergonomisch gestaltete einen Arm Stativ (universal) oder Doppelarm Stativ ohne Beleuchtung

Metallen Legierung, Weiss lackiert und Grobeinstellung

Beleuchtung

Incident-und Durchlicht einstellbare LED-Beleuchtungen.

Die 3 W Auf- und Durchlicht LED Beleuchtungen können gleichzeitig verwendet werden

Beide Illumination können gleichzeitig verwendet werden

Modellen	Features					
	Bino	Trino	Säulen Stativ	Zahnstangen Stativ	Ein-Arm Stativ	Doppelarm Stativ
NZ.1902-P	•		•			
NZ.1902-S	•			•		
NZ.1902-U	•				•	
NZ.1902-B	•					•
NZ.1903-P		•	•			
NZ.1903-S		•		•		
NZ.1903-U		•			•	
NZ.1903-B		•				•

Modellen



NZ.1902-P



NZ.1903-P



NZ.1902-S



NZ.1903-S



NexiusZoom mit universal ein-Arm Stativ
NZ.1902-U



NexiusZoom mit Doppelarm Stativ
NZ.1903-B

Zubehör & Ersatzteile

NZ.5302 NexiusZoom Bino Kopf mit Okular

NZ.5303 NexiusZoom Trino Kopf ohne Kopf Halter

NZ.6010 Paar HWF 10x/22 mm Okular für NexiusZoom

NZ.6015 Paar HWF 15x/16 mm Okular für NexiusZoom

NZ.6020 Paar HWF 20x/12 mm Okular für NexiusZoom

NZ.6110 HWF 10x/22 mm Okular mit Micrometer

NZ.6099 Paar augenmuscheln für NexiusZoom

NZ.8905 Vorsatzlinse 0,5x Linze für NexiusZoom. Arbeitsabstand 187 mm
(nicht geeignet für NZ.1902-S und NZ.1903-S)

NZ.8907 Vorsatzlinse 0,75x Linze für NexiusZoom. Arbeitsabstand 125 mm

NZ.8915 Vorsatzlinse 1,5x Linze für NexiusZoom. Arbeitsabstand 50 mm

NZ.8920 Vorsatzlinse 2,0x Linze für NexiusZoom. Arbeitsabstand 33 mm

NZ.8950 Schutz-Glasscheibe für NexiusZoom

NZ.9956 Paar Bühne Platten für Nexius NZ.9010/NZ.9015 stehen; eine schwarze und eine weiße Platte

NZ.9010 Ergo Zahnstangestativ mit LED Illuminatoren

NZ.9015 Ergo Säulenstativ mit LED Illuminatoren

NZ.9020 Ein Universel Stativ ohne Nexius Zoom Kopf Halter

NZ.9030 Ein Universel Doppelarmstativ ohne Nexius Zoom Kopf Halter

NZ.9090 NexiusZoom Kopf Halter für NZ.9020/9030

65.980 Halter 76 mm für 65.980

68.981 Head 76 mm holder for black universal stand 65.980

NZ.9570 Paar objekt Klemme für Tisch

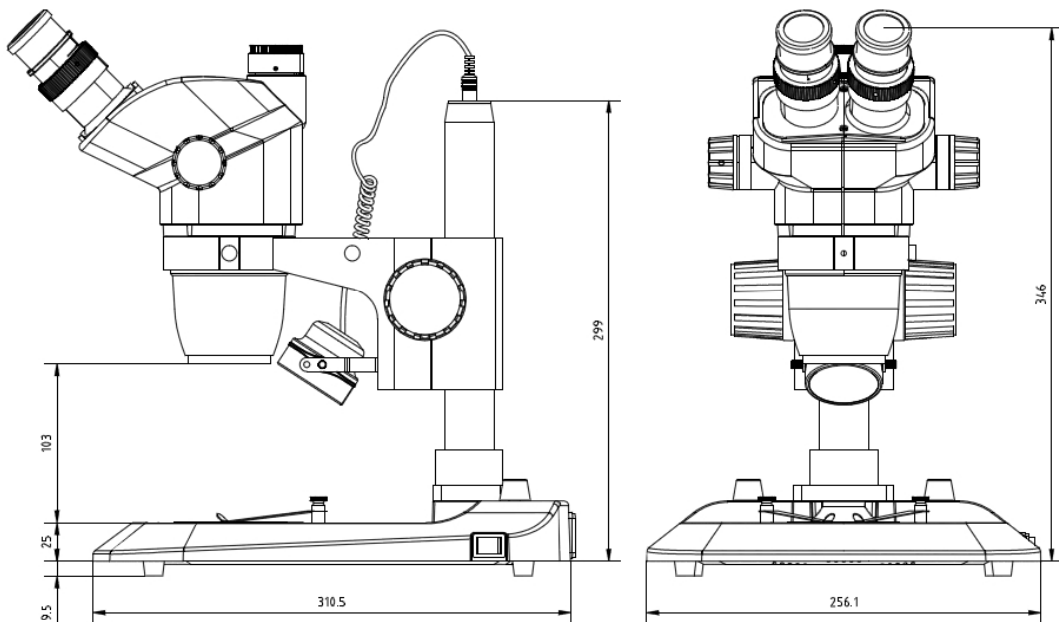
NZ.9833 C-mount adapter mit 0,33x Linze für 1/3" Kameras
Nur für NZ.1903 modellen

NZ.9850 C-mount adapter mit 0,5x Linze für 1/2" Kameras
Nur für NZ.1903 modellen

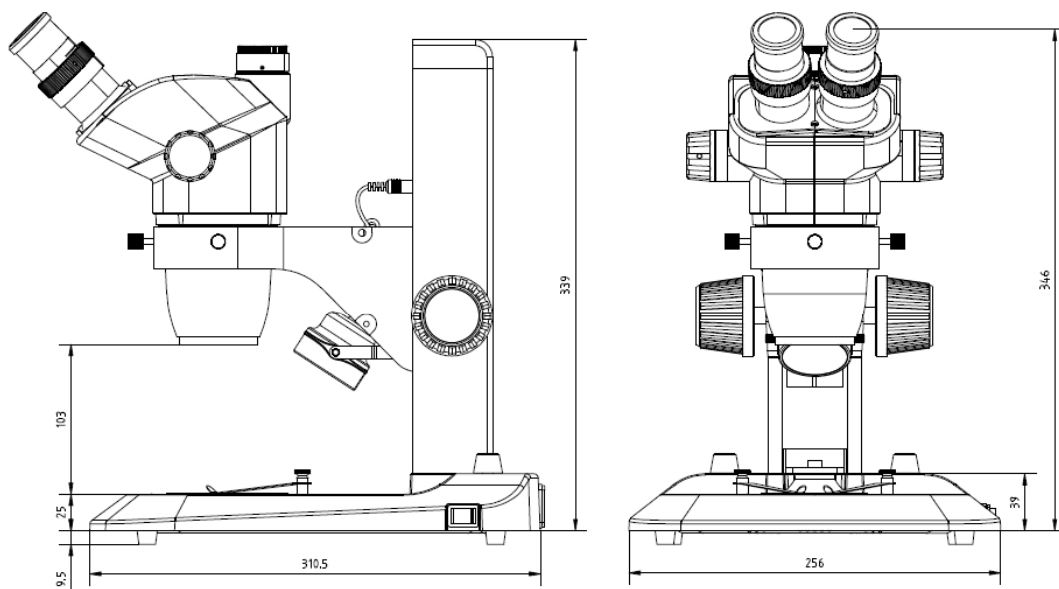
LE.1973 Ringbeleuchtung mit 144 LEDS regelbare Segmenten

AE.1112 Objekt-Mikrometer 50 mm/ 500 Teile auf Glas slide 76 x 26 mm

Abmessung



NZ.1903-P



NZ.1903-S

zeller; a V<

QVkf`X'Uh @Jvcf{ Y} H'!; `Ug'! FYU YbnjYb
 A]_fcVjc'cf]Y'!<nj]YbY_cbHc`Y
 -bXi ghf]YghUggY%Z*, ()`<c\ YbYa gZ5 i gh]U
 HY"Z('') +* +* +\$) ``: U Z('') +* +* +\$) +
 9a Uj`cZqW4 `UVkf`X'Uh