

SWISS MADE +

Industriewaagen

PREMIUM Serie 490 IBK/ITK/ISK

@V k cf`X'Uh @Mef[Yf}Hr!; `Ug! FYU YbnjYb
A]fcVjc c[JY! <nj]YbY_cbHfc`Y
-bXi glfjYgffUggY%z*, () `<c\ YbYa gZ5 i glfjU
HY`Z(' ') +* +* +\$) `: U `Z(' ') +* +* +\$) +
9a Uj.`cZVW4 `UVk cf`X'Uh



Präzision

Precisa

■ The Balance of Quality ■

PREMIUM Serie 490 IBK/ITK/ISK



Die Serie 490 von Precisa steht für aussergewöhnliche Schweizer Präzision. Gebaut für alle Bereiche der industriellen Wägetechnik mit hohen Anforderungen an die Genauigkeit. Aussergewöhnliche Leistungsmerkmale und die eingebaute automatische Selbstkalibrierung garantieren dem Anwender das Erreichen exakter Messresultate – geprüft und zertifiziert. Die breite Palette von integrierten Anwendungen macht die Serie 490 zur ersten Wahl für alle erdenklichen industriellen Anwendungen. Einfache Handhabung inbegriffen.

Dank modernster elektromagnetischer Kraftkompensation sind die Wägeresultate in jeder Hinsicht verlässlich und entsprechen den höchsten metrologischen Standards



Terminals

Bedienerfreundliche, multifunktionale Terminals für alle gängigen Wägevorgänge



Terminal IB

Bedienungsfreundliches Terminal.

Standardtastatur mit 10 Tasten. 4 frei verfügbare Funktionstasten, Wägewertanzeige mit grossen Ziffern, Infozeile 20 Ziffern.

Vakuum-Fluoreszenz Anzeige, Einwägehilfe + / -.

Basisapplikationen: Einheitenumschaltung, Zählen, Prozentwägen, Netto Total, Kontrollwägen, Tierwägen, Summieren, Statistikprogramm, Kalkulator, Flächengewichtsbestimmung, Multiuser Memory (MUM).



Terminal IT

Bedienungsfreundliches, multifunktionales Terminal.

Zusätzliche Tastatur für alphanumerische Eingaben, Tara-Handeingabe und Referenzgewichtseingabe.

Vakuum-Fluoreszenz Anzeige, Einwägehilfe + / -.

Alle Applikationen gem. Terminal IB sowie Dynamisches Differenzwägen, Minimum Sample Weight (MSW), Dichtebestimmung, Mehrstufiges Rückwägen (MBW).



Terminal IS

Multifunktionales Terminal für spezielle Anwendungen.

Zusätzliche Tastatur mit 30 Tasten für alphanumerische Eingaben.

Vakuum-Fluoreszenz Anzeige, Einwägehilfe + / -.

Alle Applikationen gem. Terminal IT und zusätzlich SmartBox ®.



Zählen: Fortgeschrittenes Stückzählen mit mehreren Memory-Funktionen

Erweiterte Zähl- und Speicherfunktionen mit 1000 Artikelspeicher, 250 Taraspeicher, Nominal- und Grenzwerte, Summieren, Druckformate definieren, Memory Protection.

FPVO: Füllmengenbestimmung gem. Fertigverpackungsverordnung (FPVO),

Feststellen von Über- und Unterfüllung mit 500 Artikelspeichern, 500 Tages- und Wochenstatistiken, Tara-Mittelwertbildung, Maschinenidentifikation, Druckformate definieren, Memory Protection.



SCS vollautomatisches Kalibriersystem

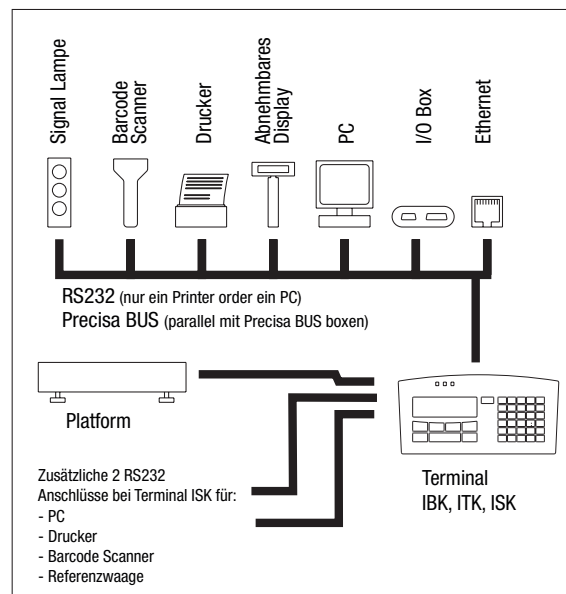
Die PREMIUM Serie 490 ist ausgerüstet mit einem vollautomatischen Zeit- und Temperatur gesteuerten internen Kalibriersystem (SCS). Das SCS kann so programmiert werden, dass die regelmäßige Kalibrierung zu vorbestimmten Zeiten oder Temperaturveränderungen in Übereinstimmung mit ISO und GLP-Richtlinien ausgeführt wird. Natürlich steht auch die externe Kalibrierung via den intelligenten Kalibriermodus (ICM) zur Verfügung.

IP65 Schutz

Die PREMIUM Serie 490 ist optional mit Staub- und Spritzwasserschutz IP65 erhältlich. Die Terminals sind mit einem Tastaturschutz ausgestattet.



Vielseitige Anschlüsse



Anschlüsse

Der Standard Anschluss arbeitet mit RS232 oder als Precisa BUS.

RS232 für Einzelanschlüsse von:

- PC
- Drucker

Precisa BUS boxen für parallele Verbindungen von:

- Drucker
- PC
- Signal Lampe
- Barcode Scanner
- Abnehmbares Display
- I/O Box
- Ethernet

Terminal ISK ist ausgerüstet mit Precisa BUS und 2 RS232 Anschlüssen für:

- Drucker
- PC
- Barcode Scanner
- Referenzwaage



Optionen	490 lxK
Eichset EC / OIML, eingebaut im Werk, nicht geeicht, erhältlich für Waagen mit EC (/ OIML) Bauart-Zulassung	350-8577
Herstellererreichung ab Werk gemäss 90/384/ECC durch Precisa, erhältlich für Waagen mit EC (/ OIML) Bauart-Zulassung	350-8578
IP65-Schutz: Staub- und Spritzwasserschutz, Einbau im Werk	auf Anfrage

Precisa BUS Zubehör	490 lxK
Zweitanzzeige freistehend mit Kabel 1.5 m	350-8504
Zweitanzzeige angebaut	350-8505
Zweitanzzeige für Wandmontage und Kabel 3m	350-8516
Anschluss RS232 zur Datenübermittlung: - an PC, Drucker oder Barcode-Drucker - vom Barcode-Leser (350-8856) oder Referenzwaage	350-8506
Anschluss 20mA current loop passive	350-8526
Analog Ausgang -10V... +10V (Auflösung 10mV)	350-8508
Ethernet mit Kabel	350-8573
Ethernet kabellos	350-8588
Signallampe, Anzeige mit 3 Lampen, grün/rot/gelb	350-8510
Horn zu Signallampe	350-8533
Eingang/Ausgang Modul mit 6 TTL Eingängen / 8 Relais Ausgängen	350-8509
CCE-Barcodescanner BCS5040 mit Druckknopf und Stecker zum Anschluss an Interface RS232 350-8506 (Stecker DB25)	350-8856

SmartBox® Applications	490 ISK
CCE-Barcodescanner BCS5040 mit Druckknopf und Stecker zum Anschluss an SmartBox® (Stecker RJ45)	350-8531

Zubehör	490 lxK
Wandhalterung für Display	350-8654
Uebergestellte Anzeige	350-8655
Datenkabelverlängerung zu Terminal, auf Anfrage erhältlich in Längen von 0.1m bis 10m Bestellnr. 350-8586-xxx, wobei xxx der Code für die Länge in 0.1m ist (z.Bsp. 350-8586-030 für 3.0m, 350-8586-095 für 9.5m)	350-8586-xxx
Unterflurwägevorrichtung bis 40 kg	350-8630
Unterflurwägevorrichtung IP65-Version bis 40kg	350-8635
External USV accu power pack	350-8662
Staubschutz für Terminal, Set mit 20 Stk.	350-8599
Diebstahlsicherung	350-8555
Drucker CBM910 230V inkl. Kabel und Papierrolle	350-8363
Drucker CBM910 115V inkl. Kabel und Papierrolle	350-8370
Papierrolle für Drucker CBM910	350-8366
Farband für Drucker CBM910	350-8367
Datenkabel RJ45 / DB9 Female 1.5m (PC)	350-8557
Datenkabel RJ45 / DB25 Female 1.5m (PC)	350-8558
Datenkabel RJ45 / DB25 Male 1.5m (Printer)	350-8559

Features und Applikationen



Swiss made



Support IQ/OQ/PQ



Verschiedene Gewichtseinheiten
g, mg, ct, ozt, lb, tael, bath



Nettototal,
Rezeptierung



Kontrastreiche
Fluoreszenz-Anzeige



Mechanische und
elektronische Diebstahlsicherung



Prozentwägung



Freie Einheitenumrechnung
(Flächenrechnung
Papierprogramm)



Eingebautes, vollautomatisches
Selbstkalibrierungs-System SCS



Manuelle Eingabe von Tara und
Referenzgewicht



Stückzählen



Statistik



Alphanumerische
Dateneingabe



Uhr (Ausdruck nach GLP/GMP,
Auto-Kalibrierung, etc.)



Tierwägung



Automatischer
Reproduzierbarkeitstest (ART)



Check- und
Referenzwägungen



Unterflurwägeeinrichtung



Dichtebestimmung



Minimum Sample Weight



Recorder



Dynamisches
Differenzwägen, DDW



Mehrstufiges Rückwägen,
MBW

Precisa 490 Serie: Technische Daten



Terminal IBK



Bedienungsfreundliches, multifunktionales Terminal (IBK)



Terminal ITK



Terminal mit alphanumerische Eingaben und Tara-Handeingabe (ITK)



Terminal ISK



Terminal mit integrierter SmartBox® (ISK)

Precision Balances 0.1 g

Modell	Wägebereich	Ablesbarkeit	Reproduzierbarkeit	Linearität	Waagschale	Einschwingzeit	Eichwert	Empfindlichkeitsdrift (10...30°C) 30 ppm / °C
IBK 12000D	12 100 g	0.1 g	0.1 g	0.2 g	400 x 300	2 s	1 g	4
IBK 18000D	18 100 g	0.1 g	0.1 g	0.2 g	400 x 300	2 s	1 g	3
IBK 24000D	24 100 g	0.1 g	0.1 g	0.2 g	400 x 300	2 s	1 g	3
IBK 34000D	34 100 g*	0.1 g	0.1 g	0.2 g	400 x 300	2 s	1 g	2
IBK 34000D-DR	12 100 / 34 100 g*	0.1 g / 1 g	0.1 g	0.2 g	400 x 300	2 s	1 g	4
IBK 34000D-FR	12 100 - 34 100 g*	0.1 g - 1 g	0.1 g	0.2 g	400 x 300	2 s	1 g	4

*geeicht max. 30 100 g

Gehäusemasse (BxTxH) mit Terminal 400x465x150 mm
Gehäusemasse (BxTxH) ohne Terminal 400x300x150 mm

Nettogewicht 15 kg
Schutzart Plattform IP54 (IP65 optional)

Precision Balances 1 g

Modell	Wägebereich	Ablesbarkeit	Reproduzierbarkeit	Linearität	Waagschale	Einschwingzeit	Eichwert	Empfindlichkeitsdrift (10...30°C) 30 ppm / °C
IBK 20000G	20 100 g	1 g	0.5 g	1 g	400 x 300	2 s	1 g	4
IBK 30000G	30 100 g	1 g	0.5 g	1 g	400 x 300	2 s	1 g	4
IBK 40000G	40 100 g	1 g	0.5 g	1 g	400 x 300	2 s	2 g	4
IBK 60000G	60 100 g	1 g	1 g	1.5 g	400 x 300	2 s	10 g	4

Gehäusemasse (BxTxH) mit Terminal 400x465x150 mm
Gehäusemasse (BxTxH) ohne Terminal 400x300x150 mm

Nettogewicht 15 kg
Schutzart Plattform IP54 (IP65 optional)

Gemeinsame Spezifikationen

Floating display	Temperaturbereich	Netzspannung	Stillstandskontrolle	Leistungsaufnahme	Frequenz
einstellbar	0 .. 40 °C	115V / 230V, +15% / - 20%	einstellbar	25 VA	50 - 60 Hz

Technische Änderungen vorbehalten



Labworld.at Laborgeräte - Glas - Reagenzien
Mikrobiologie - Hygienekontrolle
Industriestrasse 1, 6845 Hohenems, Austria
Tel. +43 5576 76705 Fax +43 5576 76705 7
Email: office@labworld.at